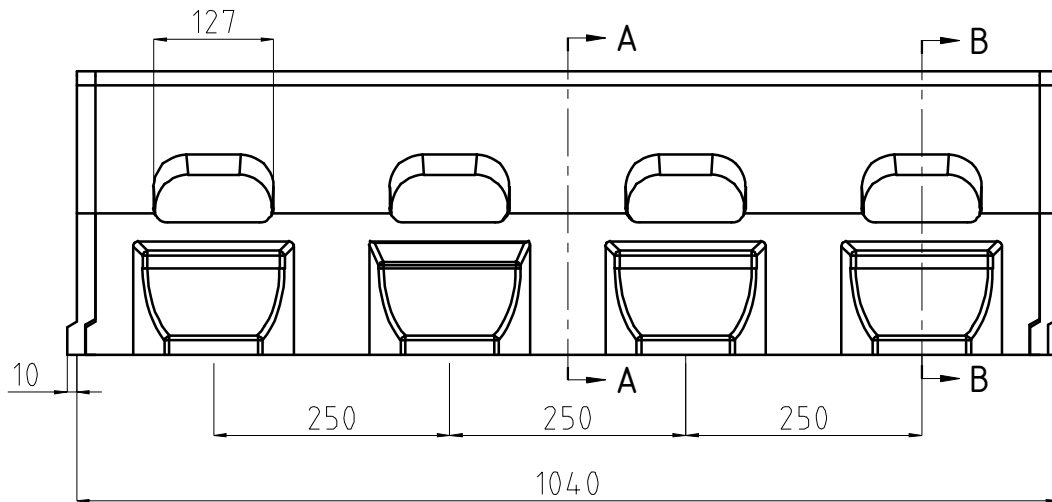
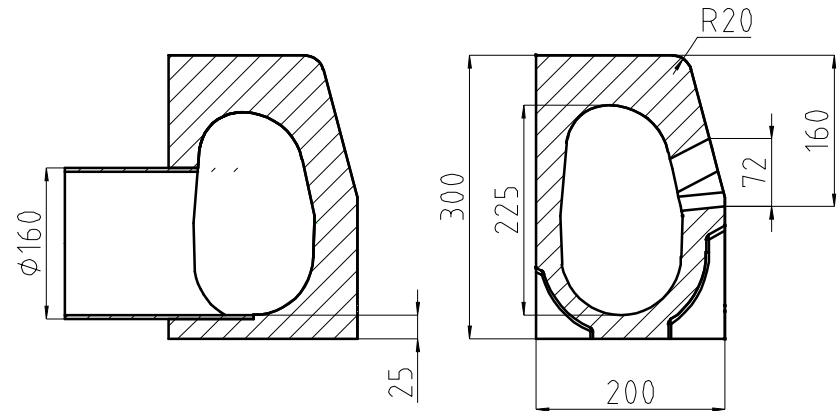


W1



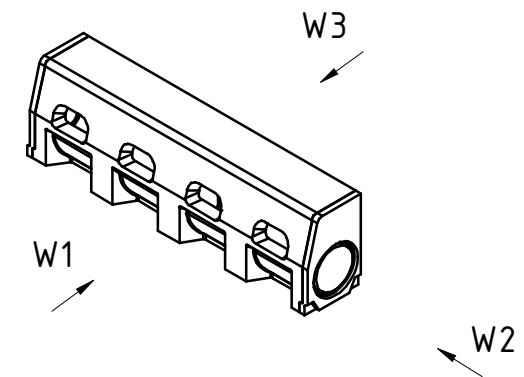
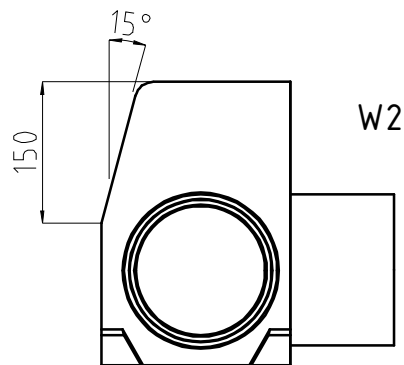
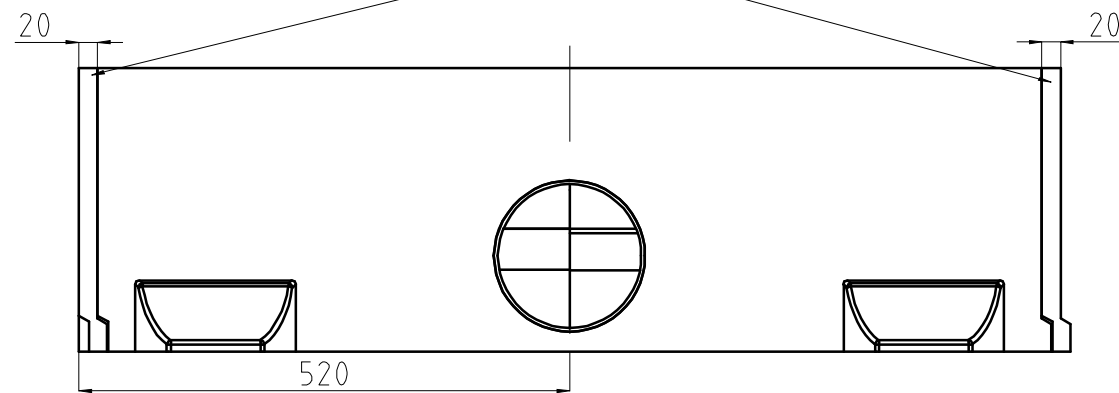
A-A

B-B



ZAŚLEPKI PEŁNE  
2xKD05B-E

W3



<p>CONFIDENTIAL This drawing is property of SYSTEMY I TECHNOLOGIE Sp. z o.o. Design and technology included are patented Prohibited any total partial reproduction unless expressly authorized by SYSTEMY I TECHNOLOGIE Sp. z o.o.</p>	<p><b>SYTEC</b> SYTEC Sp. z o.o. Ul. Kopalniana 7 59-100 POLKOWICE-Poland</p>	<p>NAZWA ELEMENTU: <b>Krawężnik drogowy</b></p>	<p>DATA: 15.11.2017</p>
		<p>OZNACZENIE ELEMENTU: <b>KD01B.2Z.K160</b></p>	<p>REWIZJA NR ⚠</p>