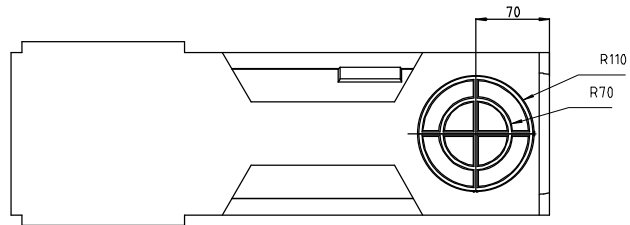
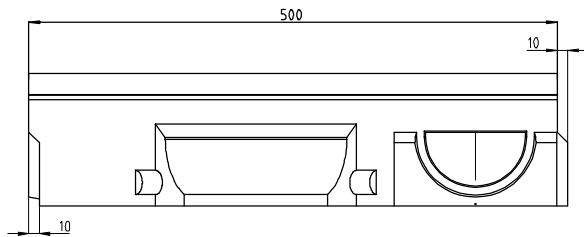


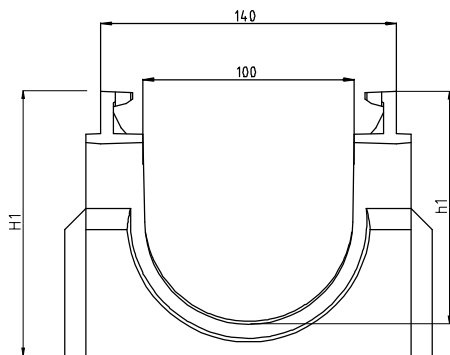
W2



W1



W4



W3

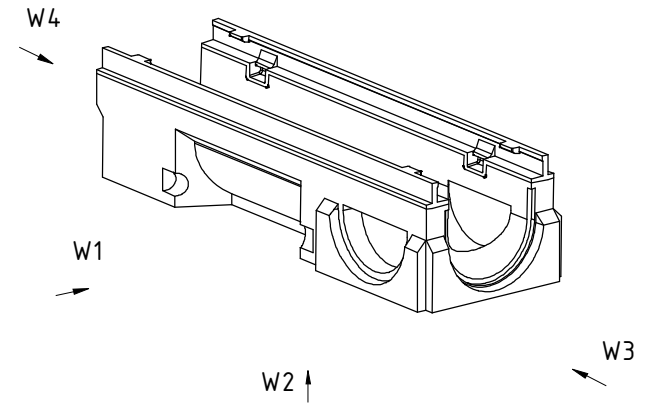
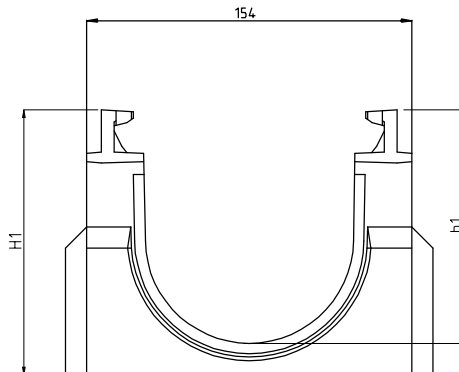


TABELA WYMIARÓW				
TYP	h1	H1	WAGA (kg)	KLASA
CE10.H00	112	127	7,1	F
CE10.H10	172	187	9,3	
CE10.H20	232	247	11,6	

CONFIDENTIAL

This drawing is property of
 SYSTEMY I TECHNOLOGIE Sp. z o.o.
 Design and technology included are patented.
 Prohibited any total or partial reproduction
 unless expressly authorized by
 SYSTEMY I TECHNOLOGIE Sp. z o.o.

SYTEC

SYSTEMY I TECHNOLOGIE Sp. z o.o.

Ul. Kopalniana 7

59-100 POLKOWICE-Poland

TEL.(48)(76)72 34 238 FAX. (48)(76)72 34 216

NAZWA ELEMENTU:

KANAŁ ODWADNIAJĄCY

OZNACZENIE ELEMENTU:

WG TABELI