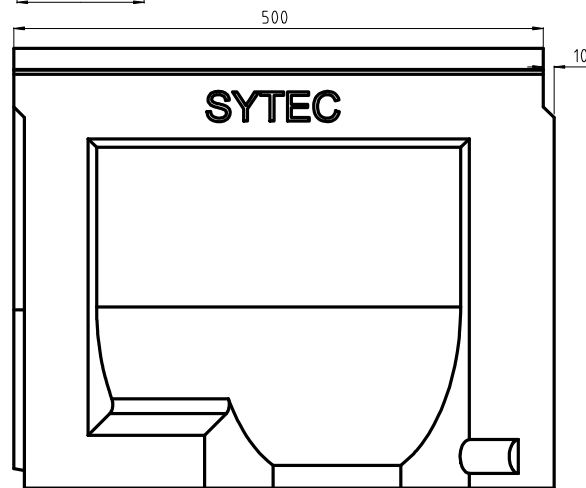
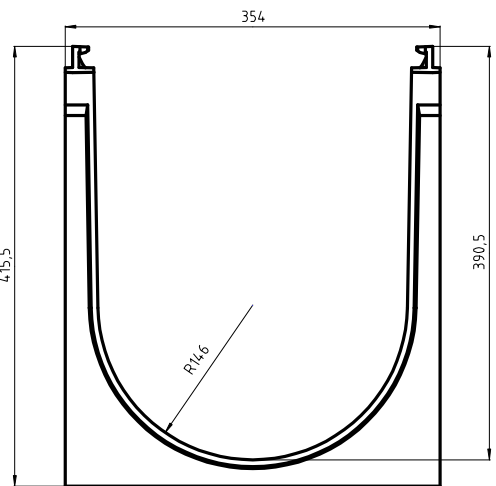
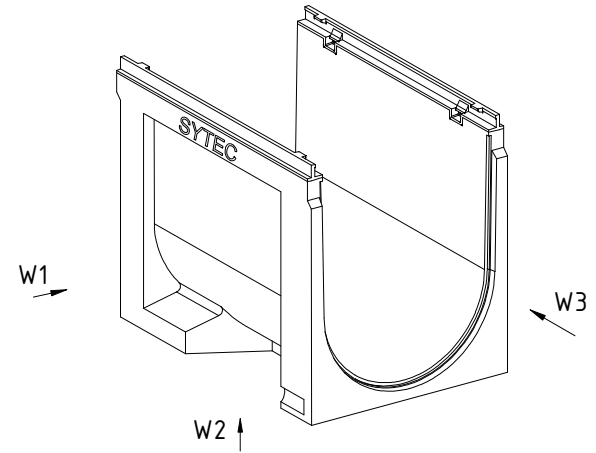


W2



W1



W3

TABELA WYMIARÓW

TYP	h 1	H 1	WAGA (kg)	KLASA
CE30.H00	390	415	30.5	F
CE30.H10	440	465	33.2	
CE30.H20	490	515	35.2	

<p>CONFIDENTIAL</p> <p>This drawing is property of SYSTEMY I TECHNOLOGIE Sp. z o.o. Design and technology included are patented. Prohibited any total or partial reproduction unless expressly authorized by SYSTEMY I TECHNOLOGIE Sp. z o.o.</p>	<p>SYTEC</p> <p>SYSTEMY I TECHNOLOGIE Sp. z o.o. Ul. Kopalniana 7 59-100 POLKOWICE-Poland TEL.(48)(76)72 34 238 FAX. (48)(76)72 34 216</p>	<p>NAZWA ELEMENTU:</p> <p>KANAŁ ODWADNIAJĄCY</p>
		<p>OZNACZENIE ELEMENTU:</p> <p>WG TABELI</p>