

KARTA KATALOGOWA	ODWODNIENIE TECHNICZNE Z OCHRONNĄ LISTWĄ KRAWĘDZIOWĄ TYP CE	CE
Kanały spadkowe	CE10.001-020	

1. Nazwa wyrobu:

KANAŁ ODWADNIAJĄCY Z OCHRONNĄ LISTWĄ KRAWĘDZIOWĄ TYP CE, CE10.001 - 020

2. Klasyfikacja wyrobu:

26.61.11-00.00

3. Dokumenty odniesienia:

PN-EN 1433:2005/A1:2007 „Kanały odwadniające nawierzchnie dla ruchu pieszego i kołowego. Klasyfikacja, wymagania konstrukcyjne, badanie, znakowanie i ocena zgodności”

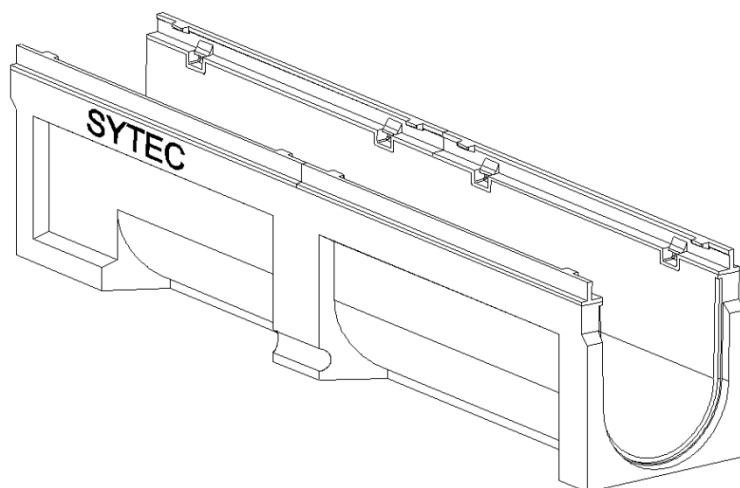
4. Przeznaczenie wyrobu:

Zebranie i odprowadzenie wód opadowych do odbiornika.

Kanały CE przeznaczone są na obszary o maksymalnym obciążeniu 90ton, odpowiada to klasie F900 m. in. tereny lotnisk, w tym pasy startowe, drogi kołowania, miejsca postojowe samolotów pasażerskich i transportowych, doki rozładunkowe itp.

5. Charakterystyka wyrobu:

Kanał odwadniający 1m składa się z korpusu wykonanego z polimerobetonu z czterema listwami żeliwnymi i dwóch rusztów z żeliwa. Elementy łączone są ze sobą zatraskowo, takie połączenie zapobiega przemieszczaniu rusztu. Kanały spadkowe występują w szerokości nominalnej (wewnętrznej) 10cm. Spadek w dnie kanału wynosi 0,6%. Jeden ciąg ma długość 20,0m. Kanały oznacza się symbolem CE10.0xx, gdzie xx oznacza kolejny kanał w ciągu. W kanałach CE10.005, CE10.010, CE10.015 i CE10.020 istnieje możliwość wybicia w dnie otworu i osadzenie króćca odpływowego o średnicy DN70 lub DN110 wykonany z PCV lub PEHD. Kanały CE10.010 i CE10.020 można podłączyć do studzienki CE10.SB oraz do zaślepki odpływowej. Kanały spadkowe można łączyć z kanałami bezspadkowymi tworząc ciągi o spadku mieszanym. Do kanałów bezspadkowych CE10.L00/H00 można podłączyć ciąg kanałów spadkowych CE10.001 do CE10.010. Ciąg można wydłużyć podłączając kanały bezspadkowe CE10.L10/H10. Następnie można zastosować kanały spadkowe CE10.010 do CE10.020. Ciąg można zakończyć kanałami CE10.L20/H20. W ten sposób można uzyskać bardzo długi ciąg odwodnienia. Kanały o długości 0,5m mają możliwość połączeń bocznych równoważnych kanałów, studzienki odpływowe pozwalają na tworzenie połączeń „T”, „L” i „krzyżowych”.



SYSTEMY I TECHNOLOGIE

Spółka z ograniczoną odpowiedzialnością

59-100 Polkowice, ul. Kopalniana 7

tel.: +48 76 72 34 235, fax.: +48 76 72 34 222

e-mail: sytec@sytec.pl http: www.sytec.pl



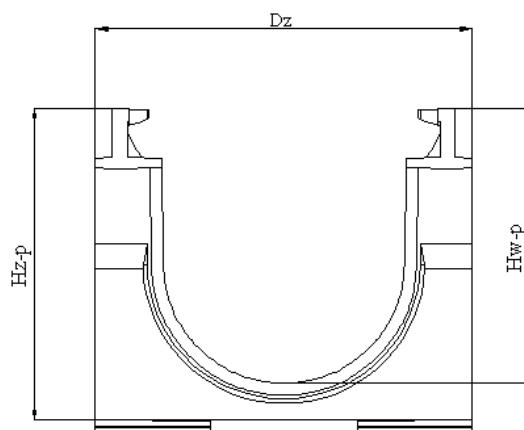
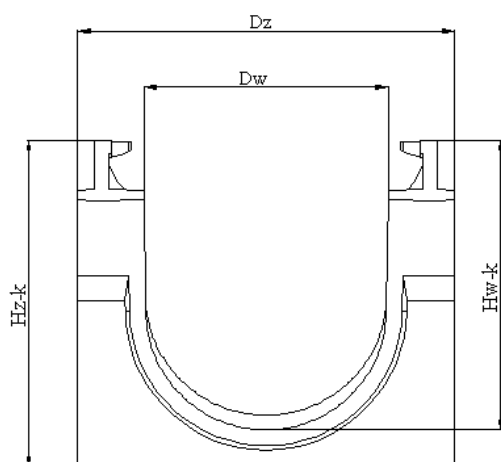
KARTA KATALOGOWA	ODWODNIENIE TECHNICZNE Z OCHRONNĄ LISTWĄ KRAWĘDZIWĄ TYP CE	CE
Kanały spadkowe	CE10.001-020	

6. Zasady montażu:

Kanały techniczne z listwami żeliwnymi i rusztem żeliwnym posiadają na stykach zamki (wklęsłe i wypukłe), które zapobiegają poziomym przesunięciom kanałów. Na stykach znajdują się również zagłębienia (rowki) umożliwiające uszczelnienie kanału.

Kanały CE są kanałami typu „M” wg normy PN-EN1433 (wymagają dodatkowego podparcia), dlatego wymagają opaski betonowej, schemat zabudowy poniżej.

Zabudowę kanałów wykonać wg INSTRUKCJI ZABUDOWY ODWODNIENIA LINIOWEGO TYPU CE.



SYSTEMY I TECHNOLOGIE

Spółka z ograniczoną odpowiedzialnością

59-100 Polkowice, ul. Kopalniana 7

tel.: +48 76 72 34 235, fax.: +48 76 72 34 222

e-mail: sytec@sytec.pl http: www.sytec.pl



KARTA KATALOGOWA	ODWODNIENIE TECHNICZNE Z OCHRONNĄ LISTWĄ KRAWĘDZIWĄ TYP CE	CE
Kanały spadkowe	CE10.001-020	

7. Parametry studzienek odpływowych:

Kanały odwadniające SYTEC CE10 ze spadkiem w dnie kanału 0,6%.

INDEKS	WYSOKOŚĆ [mm]		WYSOKOŚĆ [MM]		SZEROKOŚĆ D _z [mm]	SZEROKOŚĆ D _w [mm]	DŁUGOŚĆ L [mm]	POLE PRZEKROJU CZYNNIE ŚREDNIE [m ²]
	POCZ. H _{z-p}	KOŃ. H _{z-k}	POCZ. H _{w-p}	KOŃ. H _{w-k}				
CE10.001	127	133	112	118	154	100	1000	0,0104
CE10.002	133	139	118	124	154	100	1000	0,0110
CE10.003	139	145	124	130	154	100	1000	0,0116
CE10.004	145	151	130	136	154	100	1000	0,0122
CE10.005	151	157	136	142	154	100	1000	0,0128
CE10.006	157	163	142	148	154	100	1000	0,0134
CE10.007	163	169	148	154	154	100	1000	0,0140
CE10.008	169	175	154	160	154	100	1000	0,0146
CE10.009	175	181	160	166	154	100	1000	0,0152
CE10.010	181	187	166	172	154	100	1000	0,0158
CE10.011	187	193	172	178	154	100	1000	0,0164
CE10.012	193	199	178	184	154	100	1000	0,0170
CE10.013	199	205	184	190	154	100	1000	0,0176
CE10.014	205	211	190	196	154	100	1000	0,0182
CE10.015	211	217	196	202	154	100	1000	0,0188
CE10.016	217	223	202	208	154	100	1000	0,0194
CE10.017	223	229	208	214	154	100	1000	0,0200
CE10.018	229	235	214	220	154	100	1000	0,0206
CE10.019	235	241	220	226	154	100	1000	0,0212
CE10.020	241	247	226	232	154	100	1000	0,0218

SYSTEMY I TECHNOLOGIE

Spółka z ograniczoną odpowiedzialnością

59-100 Polkowice, ul. Kopalniana 7

tel.: +48 76 72 34 235, fax.: +48 76 72 34 222

e-mail: sytec@sytec.pl http: www.sytec.pl



KARTA KATALOGOWA	ODWODNIENIE TECHNICZNE Z OCHRONNĄ LISTWĄ KRAWĘDZIWĄ TYP CE	CE
Kanały spadkowe	CE10.001-020	

8. Akcesoria pasujące do kanałów CE

- Ruszty SYTEC dla kanałów typu CE**

INDEKS PRODUKTU	MATERIAŁ RUSZTU	RODZAJ RUSZTU	KLASA OBCIĄŻENIA	DŁUGOŚĆ [mm]
CE10				
CO10.63.W	Żeliwo	Szczelinowy	F900	500
COC10.05.W	Żeliwo	Szczelinowy	F900	500

Ruszty mocowane są zatrzaskowo.

- Studzienki odpływowe SYTEC z polimerobetonu z koszem osadczym ze stali ocynkowanej**

INDEKS PRODUKTU	WYSOKOŚĆ H _z [mm]	SZEROKOŚĆ D _z [mm]	SZEROKOŚĆ D _w [mm]	DŁUGOŚĆ L [mm]
CE10				
CE10.SB.FK	550	154	100	500

DLA KANAŁÓW CE, SE i DM PASUJĄ TAKIE SAME ZAŚLEPKI PEŁNE I ZAŚLEPKI Z KRÓĆCAMI.

- Zaślepka SYTEC:**

INDEKS PRODUKTU	TYP	PRZEZNACZONA DLA KANAŁÓW O INDEKSACH	MASA [kg]
SE/CE10.E20	Pełna	CE10.001, CE10.005, CE10.010, CE10.015, CE10.020	1
SE/CE10.OP10	Otwarta z króćcem PEHD ϕ 110	CE10.010	1,0
SE/CE10.OP20	Otwarta z króćcem PEHD ϕ 110	CE10.020	1,4
SE/CE10.OU10	Otwarta z króćcem PCV ϕ 110	CE10.010	1,0
SE/CE10.OU20	Otwarta z króćcem PCV ϕ 110	CE10.020	1,4

Istnieje możliwość wykonanie indywidualnych rozwiązań.