

| | | |
|-------------------------|--|-----------|
| KARTA KATALOGOWA | ODWODNIENIE TECHNICZNE Z OCHRONNĄ LISTWĄ KRAWĘDZIOWĄ TYP CE | CE |
| Kanały standardowe | CE10/15/20/30.L/H00/10/20 | |

1. Nazwa wyrobu:

KANAŁ ODWADNIAJĄCY Z OCHRONNĄ LISTWĄ KRAWĘDZIOWĄ, CE

2. Klasyfikacja wyrobu:

26.61.11-00.00

3. Dokumenty odniesienia:

PN-EN 1433:2005/A1:2007 „Kanały odwadniające nawierzchnie dla ruchu pieszego i kołowego. Klasyfikacja, wymagania konstrukcyjne, badanie, znakowanie i ocena zgodności ”

4. Przeznaczenie wyrobu:

Zebranie i odprowadzenie wód opadowych do odbiornika.

Kanały CE przeznaczone są na obszary o maksymalnym obciążeniu 90ton, odpowiada to klasie F900 m. in. tereny lotnisk, w tym pasy startowe, drogi kołowania, miejsca postojowe samolotów pasażerskich i transportowych, doki rozładunkowe itp.

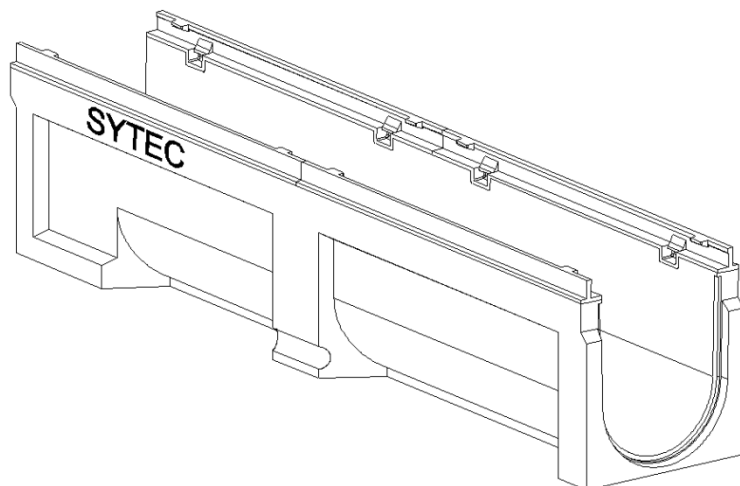
5. Charakterystyka wyrobu:

Kanał odwadniający 1m składa się z korpusu wykonanego z polimerobetonu z czterema listwami żeliwnymi i dwóch rusztów z żeliwa. Elementy łączone są ze sobą zatrzaskowo, takie połączenie zapobiega przemieszczaniu rusztu. Kanały typu CE występują w czterech szerokościach nominalnych (wewnętrznych): 10, 15, 20 i 30cm, a każda z szerokości w trzech głębokościach oznaczanych 00, 10, 20. W kanałach 1m istnienie możliwość wybicia w dnie otworu i osadzenie króćca odpływowego.

Zestawienie w tabeli poniżej.

| L.p. | Typ kanału | Możliwe rozmiary króćca |
|------|------------|-------------------------|
| 1 | CE10 | DN110 lub DN70 |
| 2 | CE15 | DN110 lub DN160 |
| 3 | CE20 | DN160 lub DN200 |
| 4 | CE30 | |

Kanały o długości 0,5m i szerokości nominalnej 10cm (CE10.H00/10/20) mają możliwość podłączenia kanału odwadniającego o tych samych parametrach pod kątem 90°. Studzienki odpływowe SE10.SB, SE15.SB i SE20.SB mają możliwość tworzenia połączeń „T”, „L” i „krzyżowych” ciągów odwodnienia.



SYSTEMY I TECHNOLOGIE

Spółka z ograniczoną odpowiedzialnością

59-100 Polkowice, ul. Kopalniana 7

tel.: +48 76 72 34 235, fax.: +48 76 72 34 222

e-mail: sytec@sytec.pl http: www.sytec.pl



KARTA KATALOGOWA**ODWODNIENIE TECHNICZNE Z OCHRONNĄ LISTWĄ
KRAWĘDZIOWĄ TYP CE****CE****Kanały standardowe****CE10/15/20/30.L/H00/10/20**

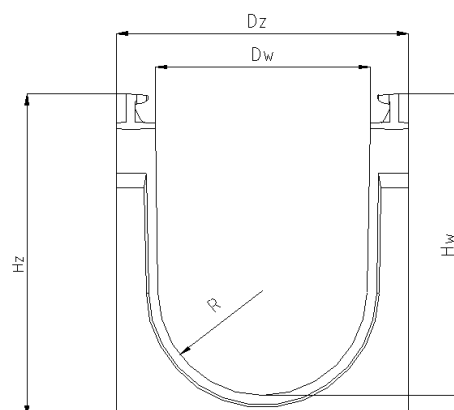
Kanały o różnych głębokościach (00, 10, 20) można łączyć ze sobą za pomocą elementu kaskadowego, tworząc tym samym spadek kaskadowy.

6. Zasady montażu:

Kanały techniczne z typu CE posiadają na stykach zamki (wklęsłe i wypukłe), które zapobiegają poziomym przesunięciom kanałów. Na stykach znajdują się również zagłębienia (rowki) umożliwiające uszczelnienie kanału.

Kanały CE są kanałami typu „M” wg normy PN-EN1433 (wymagają dodatkowego podparcia), dlatego wymagają opaski betonowej, schemat zabudowy poniżej.

Zabudowę kanałów wykonać wg INSTRUKCJI ZABUDOWY ODWODNIENIA LINIOWEGO TYPU CE.

7. Parametry kanałów odwadniających:**Kanały odwadniające SYTEC z ochronną listwą krawędziową, CE bezspadkowe.**

| INDEKS PRODUKTU | WYSOKOŚĆ H ₂ [mm] | WYSOKOŚĆ H _w [mm] | SZEROKOŚĆ D _z [mm] | SZEROKOŚĆ D _w [mm] | DŁUGOŚĆ L [mm] |
|-----------------|---------------------------------|---------------------------------|----------------------------------|----------------------------------|-------------------|
| CE10 | | | | | |
| CE10.L00/H00 | 127 | 112 | 154 | 100 | 1000/500 |
| CE10.L10/H10 | 187 | 172 | 154 | 100 | 1000/500 |
| CE10.L20/H20 | 247 | 232 | 154 | 100 | 1000/500 |
| CE15 | | | | | |
| CE15.L00/H00 | 225 | 210 | 204 | 150 | 1000/500 |
| CE15.L10/H10 | 275 | 260 | 204 | 150 | 1000/500 |
| CE15.L20/H20 | 325 | 310 | 204 | 150 | 1000/500 |
| CE20 | | | | | |
| CE20.L00/H00 | 295 | 280 | 254 | 200 | 1000/500 |
| CE20.L10/H10 | 345 | 330 | 254 | 200 | 1000/500 |
| CE20.L20/H20 | 395 | 380 | 254 | 200 | 1000/500 |
| CE30 | | | | | |
| CE30.L00/H00 | 415 | 390 | 354 | 300 | 1000/500 |
| CE30.L10/H10 | 465 | 440 | 354 | 300 | 1000/500 |
| CE30.L20/H20 | 515 | 490 | 354 | 300 | 1000/500 |

SYSTEMY I TECHNOLOGIE**Spółka z ograniczoną odpowiedzialnością**

59-100 Polkowice, ul. Kopalniana 7

tel.: +48 76 72 34 235, fax.: +48 76 72 34 222

e-mail: sytec@sytec.pl http: www.sytec.pl

| | | |
|-------------------------|---|-----------|
| KARTA KATALOGOWA | ODWODNIENIE TECHNICZNE Z OCHRONĄ LISTWĄ KRAWĘDZIOWĄ TYP CE | CE |
| Kanały standardowe | CE10/15/20/30.L/H00/10/20 | |

8. Akcesoria pasujące do kanałów CE

- Ruszty SYTEC dla kanałów typu CE**

| INDEKS PRODUKTU | MATERIAŁ RUSZTU | RODZAJ RUSZTU | KLASA OBCIĄŻENIA | DŁUGOŚĆ [mm] |
|-----------------|-----------------|-------------------|------------------|--------------|
| CE10 | | | | |
| CO10.63.W | Żeliwo | Szczelinowy | F900 | 500 |
| COC10.05.W | Żeliwo | Szczelinowy | F900 | 500 |
| CE15 | | | | |
| CO15.63.W | Żeliwo | Szczelinowy | F900 | 500 |
| COC15.05.W | Żeliwo | Szczelinowy | F900 | 500 |
| CE20 | | | | |
| CO20.63.W | Żeliwo | Szczelinowy | F900 | 500 |
| COC20.05.W | Żeliwo | Szczelinowy | F900 | 500 |
| CE30 | | | | |
| CO30.69.W | Żeliwo | Wąski szczelinowy | F900 | 500 |
| COC30.05.W | Żeliwo | Szczelinowy | F900 | 500 |

Ruszty mocowane są zatrzaskowo.

- Studzienki odpływowe SYTEC z polimerobetonu z koszem osadczym ze stali**

| INDEKS PRODUKTU | KLASA OBCIĄŻENIA | RODZAJ LISTEW KRAWĘDZIOWYCH | Odpływ | WYSOKOŚĆ H _z [mm] | SZEROKOŚĆ D _z [mm] | SZEROKOŚĆ D _w [mm] | DŁUGOŚĆ L [mm] |
|-----------------|------------------|-----------------------------|--|------------------------------|-------------------------------|-------------------------------|----------------|
| CE10 | | | | | | | |
| CE10.SB.FK | F900 | żeliwne | 2x110pcv (uszczelka) lub 160pcv (króciec – na zamówienie) | 550 | 154 | 100 | 500 |
| CE15 | | | | | | | |
| CE15.SB2.FK | F900 | żeliwne | Możliwość wybicia otworu $\phi 110$ lub $\phi 160$ lub $\phi 200$ i osadzenia króćca | 780 | 204 | 150 | 500 |
| CE15.SB3.FK | | | | 1140 | 204 | 150 | 500 |
| SE/CE15.SB.P | Segment pośredni | | | 360 | 204 | 150 | 500 |
| CE20 | | | | | | | |
| CE20.SB2.FK | F900 | żeliwne | Możliwość wybicia otworu $\phi 110$ lub $\phi 160$ lub $\phi 200$ i osadzenia króćca | 780 | 254 | 200 | 500 |
| CE20.SB3.FK | | | | 1140 | 254 | 200 | 500 |
| SE/CE20.SB.P | Segment pośredni | | | 360 | 254 | 200 | 500 |

SYSTEMY I TECHNOLOGIE

Spółka z ograniczoną odpowiedzialnością

59-100 Polkowice, ul. Kopalniana 7

tel.: +48 76 72 34 235, fax.: +48 76 72 34 222

e-mail: sytec@sytec.pl http: www.sytec.pl



| | | |
|---------------------------|--|-----------|
| KARTA KATALOGOWA | ODWODNIENIE TECHNICZNE Z OCHRONNĄ LISTWĄ KRAWĘDZIOWĄ TYP CE | CE |
| Kanały standardowe | CE10/15/20/30.L/H00/10/20 | |

| CE30 | | | | | | | |
|--------------|------------------|---------|-------------------------|-----|-----|-----|-----|
| CE30.SG | F900 | żeliwne | 2x200pcv (uszczelka) | 835 | 354 | 300 | 500 |
| SE/CE30.SB.P | Segment pośredni | | | 320 | 354 | 300 | 500 |

- **Łącznik kaskadowy SYTEC:**

| INDEKS PRODUKTU | SZEROKOŚĆ D _z [mm] | MASA [kg] |
|-----------------|-------------------------------|-----------|
| SE/CE10.SC | 130 | 1,3 |
| SE/CE15.SC | 190 | 1,5 |
| SE/CE20.SC | 240 | 2,3 |
| SE/CE30.SC | 340 | 4,0 |

- **Zaślepka SYTEC:**

| INDEKS PRODUKTU | TYP | PRZEZNACZONA DLA WYSOKOŚCI H _z [mm] | PRZEZNACZONA DLA KANAŁÓW O INDEKSACH | MASA [kg] |
|-----------------|-----------------------------------|--|--------------------------------------|-----------|
| SE/CE10 | | | | |
| SE/CE10.E20 | Pełna | 127, 187, 247 | CE10.L00/10/20, CE10.H00/10/20 | 1 |
| SE/CE10.OP00 | Otwarta z króćcem PEHD ϕ 110 | 127 | CE10.L00, CE10.H00 | 0,6 |
| SE/CE10.OP10 | Otwarta z króćcem PEHD ϕ 110 | 187 | CE10.L10, CE10.H10 | 1,0 |
| SE/CE10.OP20 | Otwarta z króćcem PEHD ϕ 110 | 247 | CE10.L20, CE10.H20 | 1,4 |
| SE/CE10.OU00 | Otwarta z króćcem PCV ϕ 110 | 127 | CE10.L00, CE10.H00 | 0,6 |
| SE/CE10.OU10 | Otwarta z króćcem PCV ϕ 110 | 187 | CE10.L10, CE10.H10 | 1,0 |
| SE/CE10.OU20 | Otwarta z króćcem PCV ϕ 110 | 247 | CE10.L20, CE10.H20 | 1,4 |
| SE/CE15 | | | | |
| SE/CE15.E20 | Pełna | 225, 275, 325 | CE15.L00/10/20, CE15.H00/10/20 | 3,1 |
| SE/CE15.OP00 | Otwarta z króćcem PEHD ϕ 160 | 225 | CE15.L00, CE15.H00 | 1,9 |
| SE/CE15.OP10 | Otwarta z króćcem PEHD ϕ 160 | 275 | CE15.L10, CE15.H10 | 2,6 |
| SE/CE15.OP20 | Otwarta z króćcem PEHD ϕ 160 | 325 | CE15.L20, CE15.H20 | 3,2 |
| SE/CE15.OU00 | Otwarta z króćcem PCV ϕ 160 | 225 | CE15.L00, CE15.H00 | 1,9 |
| SE/CE15.OU10 | Otwarta z króćcem PCV ϕ 160 | 275 | CE15.L10, CE15.H10 | 2,6 |
| SE/CE15.OU20 | Otwarta z króćcem PCV ϕ 160 | 325 | CE15.L20, CE15.H20 | 3,2 |
| SE/CE20 | | | | |
| SE/CE20.E20 | Pełna | 295, 345, 395 | CE20.L00/10/20, CE20.H00/10/20 | 4,7 |
| SE/CE20.OP00 | Otwarta z króćcem PEHD ϕ 160 | 295 | CE20.L00, CE20.H00 | 3,9 |
| SE/CE20.OP10 | Otwarta z króćcem PEHD ϕ 160 | 345 | CE20.L10, CE20.H10 | 4,8 |
| SE/CE20.OP20 | Otwarta z króćcem PEHD ϕ 160 | 395 | CE20.L20, CE20.H20 | 5,6 |
| SE/CE20.OU00 | Otwarta z króćcem PCV ϕ 160 | 295 | CE20.L00, CE20.H00 | 3,9 |
| SE/CE20.OU10 | Otwarta z króćcem PCV ϕ 160 | 345 | CE20.L10, CE20.H10 | 4,8 |
| SE/CE20.OU20 | Otwarta z króćcem PCV ϕ 160 | 395 | CE20.L20, CE20.H20 | 5,6 |
| SE/CE30 | | | | |
| SE/CE30.E20 | Pełna | 415, 465, 515 | CE30.L00/10/20, CE30.H00/10/20 | 8,5 |
| SE/CE30.OP00 | Otwarta z króćcem PEHD ϕ 200 | 415 | CE30.L00, CE30.H00 | 8,2 |
| SE/CE30.OP10 | Otwarta z króćcem PEHD ϕ 200 | 465 | CE30.L10, CE30.H10 | 9,4 |
| SE/CE30.OP20 | Otwarta z króćcem PEHD ϕ 200 | 515 | CE30.L20, CE30.H20 | 10,6 |
| SE/CE30.OU00 | Otwarta z króćcem PCV ϕ 200 | 415 | CE30.L00, CE30.H00 | 8,2 |
| SE/CE30.OU10 | Otwarta z króćcem PCV ϕ 200 | 465 | CE30.L10, CE30.H10 | 9,4 |
| SE/CE30.OU20 | Otwarta z króćcem PCV ϕ 200 | 515 | CE30.L20, CE30.H20 | 10,6 |

Istnieje możliwość wykonanie indywidualnych rozwiązań.

SYSTEMY I TECHNOLOGIE

Spółka z ograniczoną odpowiedzialnością

59-100 Polkowice, ul. Kopalniana 7

tel.: +48 76 72 34 235, fax.: +48 76 72 34 222

e-mail: sytec@sytec.pl http: www.sytec.pl

