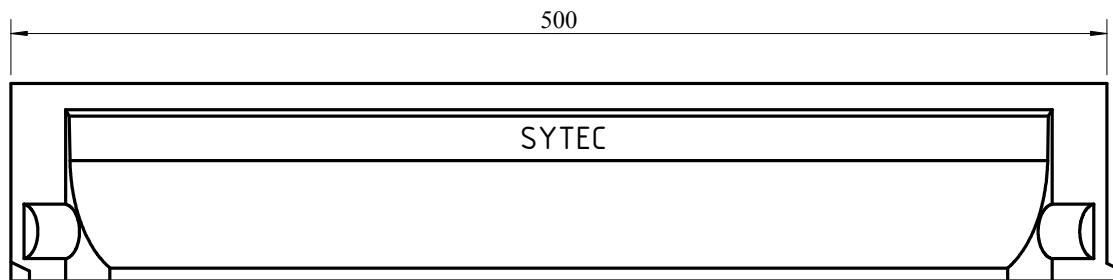
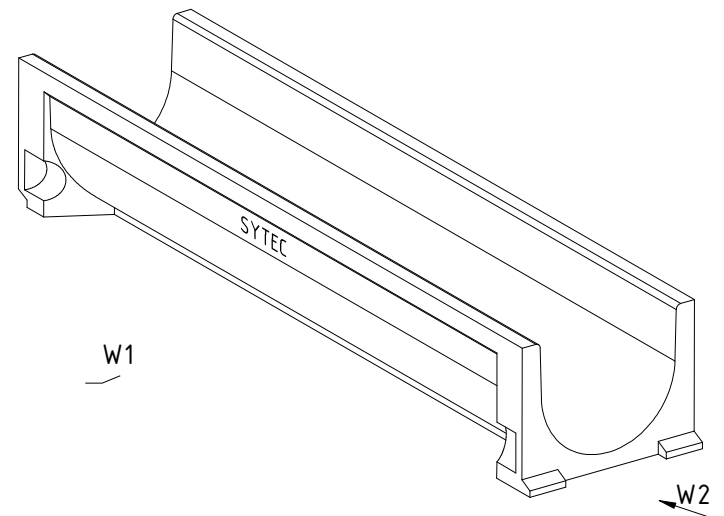
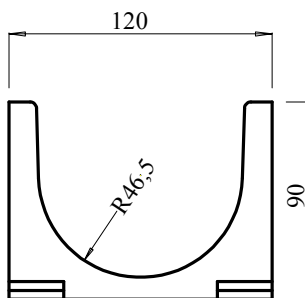


W1



W2



WAGA 3.0 kg

CONFIDENTIAL
This drawing is property of
SYSTEMY I TECHNOLOGIE Sp. z o.o.
Design and technology included are patented.
Prohibited any total or partial reproduction
unless expressly authorized by
SYSTEMY I TECHNOLOGIE Sp. z o.o.

SYTEC
SYSTEMY I TECHNOLOGIE Sp. z o.o.
Ul. Kopalniana 7
59-100 POLKOWICE-Poland
TEL.(48)(76)72 34 238 FAX. (48)(76)72 34 216

NAZWA ELEMENTU:
KANAŁ ODWADNIAJĄCY
OZNACZENIE ELEMENTU:
CS10.13