

| | | |
|-------------------------|-------------------------------|-----------|
| KARTA KATALOGOWA | ODWODNIENIE TYP LEKKI | CS |
| Kanały standardowe | CS10.10A, CS10.10HA, CS10.10L | |

1. Nazwa wyrobu:

KANAŁ ODWADNIAJĄCY TYP LEKKI, CS10.10A, CS10.10HA, CS10.10L

2. Klasyfikacja wyrobu:

26.61.11-00.00

3. Dokumenty odniesienia:

PN-EN 1433:2005/A1:2007 „Kanały odwadniające nawierzchnie dla ruchu pieszego i kołowego. Klasyfikacja, wymagania konstrukcyjne, badanie, znakowanie i ocena zgodności ”

4. Przeznaczenie wyrobu:

Zebrań i odprowadzenie wód opadowych do studzienki odpływowej lub bezpośrednio do odbiornika. Kanały przeznaczone na obszary o maksymalnym obciążeniu do 1,5 ton (klasa A15) m. in. ciągi komunikacyjne dla ruchu pieszego oraz rowerowego, tereny zielone np. parki, skwery, obszary przydomowe, w tym garaże przydomowe itp.

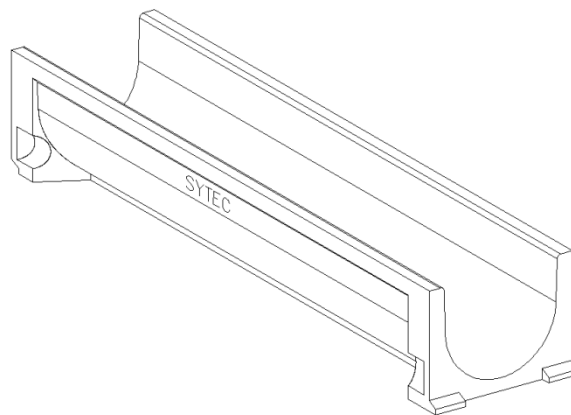
5. Charakterystyka wyrobu:

Kanał odwadniający składa się z korpusu wykonanego z polimerobetonu i rusztu stalowego. Ruszty mocowane są na wcisk do rowków w korpusie kanału. W kanałach 1m istnieje możliwość wybicia w dnie otworu i osadzenie króćca odpływowego DN110 lub DN70. Kanały występują w wersji bezspadkowej w dwóch wysokościach budowlanych 90 i 50mm.

6. Zasady montażu:

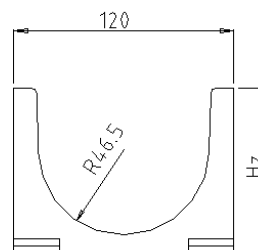
Kanały lekkie z polimerobetonu posiadają na stykach zamki (wklęsłe i wypukłe), które zapobiegają poziomym przesunięciom kanałów. Na stykach znajdują się również zagłębienia (rowki) umożliwiające uszczelnienie kanału.

Kanały CS są kanałami typu „M” (wymagają dodatkowego podparcia), dlatego wymagają opaski betonowej. Zabudowę kanałów wykonać wg INSTRUKCJI ZABUDOWY ODWODNIENIA LINIOWEGO TYPU CS.



| | | |
|-------------------------|-------------------------------|-----------|
| KARTA KATALOGOWA | ODWODNIENIE TYP LEKKI | CS |
| Kanały standardowe | CS10.10A, CS10.10HA, CS10.10L | |

7. Parametry kanałów odwadniających:



| Indeks produktu | Wysokość H _z | Wysokość H _w | Szerokość D _z | Szerokość D _w | Długość L |
|-----------------|-------------------------|-------------------------|--------------------------|--------------------------|-----------|
| | [mm] | [mm] | [mm] | [mm] | [mm] |
| CS10.10A | 90 | 80 | 120 | 95 | 1000 |
| CS10.10HA | 90 | 80 | 120 | 95 | 500 |
| CS10.10L | 50 | 40 | 120 | 95 | 1000 |

8. Akcesoria pasujące do kanałów

- Ruszty:

| Indeks | Materiał | Klasa obciążenia |
|----------|-----------------|------------------|
| CS10.11P | Stal ocynkowana | A15 |
| CS10.11N | Stal nierdzewna | A15 |

- Studzienki odpływowe SYTEC z polimerobetonu z koszem osadczym ze stali ocynkowanej i rusztem stalowym w klasie A15.

| Indeks produktu | Wysokość H [mm] |
|-----------------|-----------------|
| CS10.SB.A | 320 |

- Zaślepki pełne, zaślepki z króćcem

| Indeks produktu | Typ | Wysokość H | Przeznaczona dla kanałów |
|-----------------|-----------|------------|------------------------------------|
| | | [mm] | |
| CS10.31 | pełna | 90 | CS10.10, CS10.13, CS10.09, CS10.08 |
| CS10.31L | | 50 | CS10.10L |
| CS10.30 | z króćcem | 90 | CS10.10, CS10.13, CS10.09, CS10.08 |
| CS10.30L | | 50 | CS10.10L |