

KARTA KATALOGOWA	ODWODNIENIE TYP LEKKI	CS
Kanały standardowe	CS10.10B, CS10.10BH	

1. Nazwa wyrobu:

KANAŁ ODWADNIAJĄCY TYP LEKKI, CS10.10B, CS10.10HB

2. Klasyfikacja wyrobu:

26.61.11-00.00

3. Dokumenty odniesienia:

PN-EN 1433:2005/A1:2007 „Kanały odwadniające nawierzchnie dla ruchu pieszego i kołowego. Klasyfikacja, wymagania konstrukcyjne, badanie, znakowanie i ocena zgodności”

4. Przeznaczenie wyrobu:

Zebranie i odprowadzenie wód opadowych do studzienki odpływowej lub bezpośrednio do odbiornika. Kanały przeznaczone na obszary o maksymalnym obciążeniu do 12,5 ton (klasa B125) m. in. obszary zwiększonego ruchu pieszego, tereny parkingowe dla samochodów osobowych, garaże pojazdów osobowych itp.

5. Charakterystyka wyrobu:

Kanał odwadniający składa się z korpusu wykonanego z polimerobetonu i dwóch rusztów żeliwnych w klasie B125. Ruszty mocowane są śrubowo do korpusu kanału. W kanałach 1m istnieje możliwość wybicia w dnie otworu i osadzenie króćca odpływowego DN110 lub DN70. Kanały występują w wersji bezspadkowej.

6. Zasady montażu:

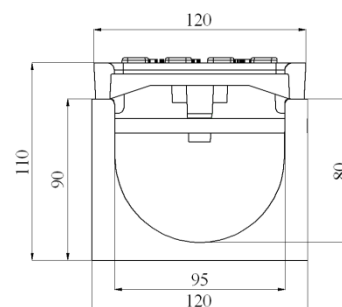
Kanały lekkie z polimerobetonu posiadają na stykach zamki (wklęsłe i wypukłe), które zapobiegają poziomym przesunięciom kanałów. Na stykach znajdują się również zagłębienia (rowki) umożliwiające uszczelnienie kanału.

Kanały CS są kanałami typu „M” (wymagają dodatkowego podparcia), dlatego wymagają opaski betonowej. Zabudowę kanałów wykonać wg INSTRUKCJI ZABUDOWY ODWODNIENIA LINIOWEGO TYPU CS.



KARTA KATALOGOWA	ODWODNIENIE TYP LEKKI	CS
Kanały standardowe	CS10.10B, CS10.10BH	

7. Parametry kanałów odwadniających:



Indeks produktu	Wysokość H _z	Wysokość H _w	Szerokość D _z	Szerokość D _w	Długość L
	[mm]	[mm]	[mm]	[mm]	[mm]
CS10.10B	110	80	120	95	1000
CS10.10BH	110	80	120	95	500

8. Akcesoria pasujące do kanałów

- Ruszty:

Indeks	Materiał	Klasa obciążenia
COC10.01.W	Żeliwo	B125

- Studzienki odpływowe SYTEC z polimerobetonu z koszem osadczym ze stali ocynkowanej i rusztem żeliwnym w klasie B125

Indeks produktu	Wysokość H [mm]
CS10.SB.B	320

- Zaślepki pełne, zaślepki z króćcem

Indeks produktu	Typ	Wysokość H	Przeznaczona dla kanałów
		[mm]	
CS10.31	pełna	90	CS10.10B, CS10.10BH
CS10.30	z króćcem	90	CS10.10B, CS10.10BH