

KARTA KATALOGOWA	ODWODNIENIE TECHNICZNE Z RUSZTEM Z POLIMEROBETONU	DM
Kanały standardowe	DM10/20.L/H00/10/20	

1. Nazwa wyrobu:

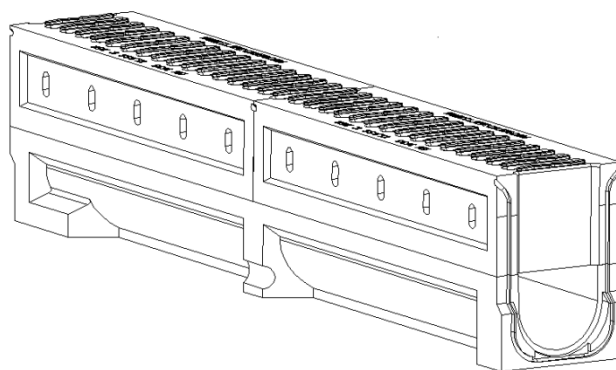
KANAŁ ODWADNIAJĄCY Z RUSZTEM Z POLIMEROBETONU, DM

2. Klasyfikacja wyrobu:

26.61.11-00.00

3. Dokumenty odniesienia:

PN-EN 1433:2005/A1:2007 „Kanały odwadniające nawierzchnie dla ruchu pieszego i kołowego. Klasyfikacja, wymagania konstrukcyjne, badanie, znakowanie i ocena zgodności”



4. Przeznaczenie wyrobu:

Zebranie i odprowadzenie wód opadowych do studzienki odpływowej lub bezpośrednio do odbiornika.

Kanały o szerokości 10cm w świetle przeznaczone na obszary o maksymalnym obciążeniu do 90 ton (klasa F900) m. in. tereny lotnisk, w tym pasy startowe, drogi kołowania, miejsca postojowe samolotów pasażerskich i transportowych, doki rozładunkowe itp.

Kanały o szerokości 20cm przeznaczone są na obszary o maksymalnym obciążeniu do 40 ton (klasa D400) m. in. na jezdnie ulic, ciągi komunikacyjne o dużym natężeniu ruchu, place parkingowe dla samochodów ciężarowych.

5. Charakterystyka wyrobu:

Kanał odwadniający składa się z korpusu wykonanego z polimerobetonu i dwóch rusztów z polimerobetonu dla długości 1m, zaś dla długości 0,5m z jednego. Elementy łączone są ze sobą za pomocą kleju poliestrowego w zakładzie produkcyjnym. Ruszt może występować w dwóch barwach: naturalnej polimerobetonu (piaskowy) lub czarnej. W celu uzyskania elementu rewizyjnego na kanale odwadniającym jeden z rusztów z polimerobetonu zastępuje się nadstawką z rusztem żeliwnym w klasie F900. W kanałach 1m i 0,5m istnieje możliwość wybicia w dnie otworu i osadzenia króćca odpływowego DN110 lub DN70 dla kanałów DM10F, zaś DN160 lub DN200 dla kanałów DM20. Kanały występują w wersji bezspadkowej w dwóch szerokościach nominalnych 100 i 200mm oraz w trzech głębokościach oznaczonych w indeksie 00, 10 i 20.

Kanały o długości 0,5m i szerokości nominalnej 10cm (DM10F.H00/10/20) mają możliwość podłączenia kanału odwadniającego o tych samych parametrach pod kątem 90°.

Studzienki odpływowe DM10F.SB i DM20.SB mają możliwość tworzenia połączeń „T”, „L” i „krzyżowych” ciągów odwodnienia.

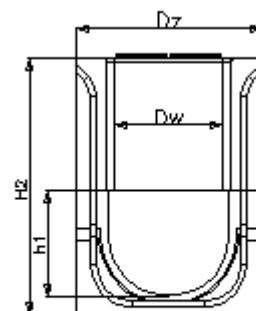
KARTA KATALOGOWA	ODWODNIENIE TECHNICZNE Z RUSZTEM Z POLIMEROBETONU	DM
Kanały standardowe	DM10/20.L/H00/10/20	

Kanał DM10F może również występować w wersji spadkowej (spadek 0,6%) w ciągach o długości 20,0m.

6. Zasady montażu:

Kanały techniczne z rusztem z polimerobetonu posiadają na stykach zamki (wklęsłe i wypukłe), które zapobiegają poziomym przesunięciom kanałów. Na stykach znajdują się również zagłębienia (rowki) umożliwiające uszczelnienie kanału.

Kanały DM są kanałami typu „M” wg normy PN-EN1433 (wymagają dodatkowego podparcia), dlatego wymagają opaski betonowej. Zabudowę kanałów wykonać wg INSTRUKCJI ZABUDOWY ODWODNIENIA LINIOWEGO TYPU DM.



7. Parametry kanałów odwadniających:

Indeks produktu	Wysokość H ₂	Wysokość czynna h ₁	Szerokość D _z	Szerokość D _w	Długość L
	[mm]	[mm]	[mm]	[mm]	[mm]
DM10F					
DM10F.L00	212	87	154	100	1000
DM10F.L10	272	147	154	100	1000
DM10F.L20	332	207	154	100	1000
DM10F.H00	212	87	154	100	500
DM10F.H10	272	147	154	100	500
DM10F.H20	332	207	154	100	500
DM20					
DM20D.L00	400	255	254	200	1000
DM20D.L10	450	305	254	200	1000
DM20D.L20	500	355	254	200	1000
DM20D.H00	400	255	254	200	500
DM20D.H10	450	305	254	200	500
DM20D.H20	500	355	254	200	500

- Powierzchnia czynna przekroju poprzecznego, powierzchnie otworów wlotowych w ruszcie.

Indeks	Szerokość D _w	Wysokość zewnętrzna H ₂	Pole przekroju czynne	Otwory boczne w ruszcie		Otwory górne w ruszcie	
				Pole całkowite na kanale 0,5m	Pole całkowite na kanale 1m	Pole całkowite na kanale 0,5m	Pole całkowite na kanale 1m
				[cm ²]	[cm ²]	[cm ²]	[cm ²]
DM10F.L/H00	100	212	75,71	32,77	65,55	179,81	371,61
DM10F.L/H10	100	272	135,71				
DM10F.L/H20	100	332	195,71				
DM20D.L/H00	200	400	463,80	33,89	67,78	386,98	799,77
DM20D.L/H10	200	450	563,80				
DM20D.L/H20	200	500	663,80				

SYSTEMY I TECHNOLOGIE
spółka z ograniczoną odpowiedzialnością
59-100 Polkowice, ul. Kopalniana 7
tel.: +48 76 72 34 235, fax.: +48 76 72 34 222
e-mail: sytec@sytec.pl http: www.sytec.pl



KARTA KATALOGOWA	ODWODNIENIE TECHNICZNE Z RUSZTEM Z POLIMEROBETONU	DM
Kanały standardowe	DM10/20.L/H00/10/20	

8. Akcesoria pasujące do kanałów

- Rusztzy dla elementów rewizyjnych i studzienek (studzienki i elementy rewizyjne sprzedawane są w komplecie z rusztami):

Indeks	Materiał	Klasa obciążenia	Długość [mm]
DM10F			
COC10.05.W	Żeliwo	F900	500
DM20D			
COC20.05.W	Żeliwo	F900	500

- Studzienki odpływowe SYTEC z polimerobetonu z koszem osadczym ze stali ocynkowanej i rusztem żeliwnym w klasie F900

Indeks produktu	Wysokość H ₂ [mm]
DM10F	
DM10F.SB	635
DM10F.SBB ¹	635
DM20D	
DM20D.SB2.DK	885
DM20D.SB3.DK	1245

¹ – ruszt barwiony na czarno

ⁿ – ilość segmentów studni

- Elementy rewizyjne SYTEC

Indeks produktu	Wysokość H ₂	Wysokość czynna h ₁	Szerokość D _z	Szerokość D _w	Długość L
	[mm]	[mm]	[mm]	[mm]	[mm]
DM10F					
DM10F.L00BRP	212	87	154	100	1000
DM10F.L10BRP	272	147	154	100	1000
DM10F.L20BRP	332	207	154	100	1000
DM10F.H00BRP	212	87	154	100	500
DM10F.H10BRP	272	147	154	100	500
DM10F.H20BRP	332	207	154	100	500
DM20D					
DM20D.L00BRP	400	255	254	200	1000
DM20D.L10BRP	450	305	254	200	1000
DM20D.L20BRP	500	355	254	200	1000
DM20D.H00BRP	400	255	254	200	500
DM20D.H10BRP	450	305	254	200	500
DM20D.H20BRP	500	355	254	200	500

Nadstawka barwy czarnej.

Ruszt mocowany jest zatrzaskowo za pomocą łącznika sprężystego.

SYSTEMY I TECHNOLOGIE
spółka z ograniczoną odpowiedzialnością
59-100 Polkowice, ul. Kopalniana 7
tel.: +48 76 72 34 235, fax.: +48 76 72 34 222
e-mail: sytec@sytec.pl http: www.sytec.pl



KARTA KATALOGOWA	ODWODNIENIE TECHNICZNE Z RUSZTEM Z POLIMEROBETONU	DM
Kanały standardowe	DM10/20.L/H00/10/20	

- Zaślepki pełne, zaślepki z króćcem i elementy kaskadowe. Do systemu DM pasują te same akcesoria (zaślepki pełne, zaślepki z króćcem i elementy kaskadowe) jak dla systemu SE i CE.

INDEKS PRODUKTU	TYP	PASUJE DO KANAŁÓW	INDEKS PRODUKTU	TYP	PASUJE DO KANAŁÓW
SE/CE10			SE/CE20		
SE/CE10.E20	Zaślepka pełna	DM10F.L00, DM10F.L10, DM10F.L20, DM10F.H00, DM10F.H10, DM10F.H20.	SE/CE20.E20	Zaślepka pełna	DM20D.L00, DM20D.L10, DM20D.L20, DM20D.H00, DM20D.H10, DM20D.H20.
SE/CE10.OP00	Zaślepka otwarta z króćcem PEHD $\phi 110$	DM10F.L00, DM10F.H00,	SE/CE20.OP00	Zaślepka otwarta z króćcem PEHD $\phi 160$	DM20D.L00, DM20D.H00,
SE/CE10.OP10	Zaślepka otwarta z króćcem PEHD $\phi 110$	DM10F.L10, DM10F.H10,	SE/CE20.OP10	Zaślepka otwarta z króćcem PEHD $\phi 160$	DM20D.L10, DM20D.H10,
SE/CE10.OP20	Zaślepka otwarta z króćcem PEHD $\phi 110$	DM10F.L20, DM10F.H20,	SE/CE20.OP20	Zaślepka otwarta z króćcem PEHD $\phi 160$	DM20D.L20, DM20D.H20,
SE/CE10.OU00	Zaślepka otwarta z króćcem PCV $\phi 110$	DM10F.L00, DM10F.H00,	SE/CE20.OU00	Zaślepka otwarta z króćcem PCV $\phi 160$	DM20D.L00, DM20D.H00,
SE/CE10.OU10	Zaślepka otwarta z króćcem PCV $\phi 110$	DM10F.L10, DM10F.H10,	SE/CE20.OU10	Zaślepka otwarta z króćcem PCV $\phi 160$	DM20D.L10, DM20D.H10,
SE/CE10.OU20	Zaślepka otwarta z króćcem PCV $\phi 110$	DM10F.L20, DM10F.H20,	SE/CE20.OU20	Zaślepka otwarta z króćcem PCV $\phi 160$	DM20D.L20, DM20D.H20,
SE/CE10.SC	Element kaskadowy	wszystkich	SE/CE20.SC	Element kaskadowy	wszystkich

Istnieje możliwość wykonania indywidualnych rozwiązań.