

KARTA KATALOGOWA	ODWODNIENIE TECHNICZNE Z RUSZTEM Z POLIMEROBETONU	DM
Kanały spadkowe	DM10F.001 - 020	

1. Nazwa wyrobu:

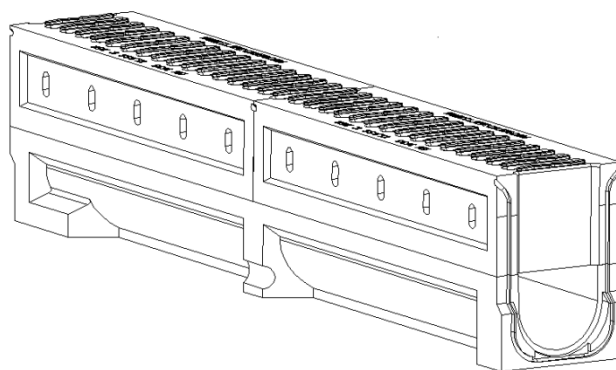
KANAŁ ODWADNIAJĄCY Z RUSZTEM Z POLIMEROBETONU, DM

2. Klasyfikacja wyrobu:

26.61.11-00.00

3. Dokumenty odniesienia:

PN-EN 1433:2005/A1:2007 „Kanały odwadniające nawierzchnie dla ruchu pieszego i kołowego. Klasyfikacja, wymagania konstrukcyjne, badanie, znakowanie i ocena zgodności”



4. Przeznaczenie wyrobu:

Zebranie i odprowadzenie wód opadowych do studzienki odpływowej lub bezpośrednio do odbiornika.

Kanały o szerokości 10cm w świetle przeznaczone na obszary o maksymalnym obciążeniu do 90 ton (klasa F900) m. in. tereny lotnisk, w tym pasy startowe, drogi kołowania, miejsca postojowe samolotów pasażerskich i transportowych, doki rozładunkowe itp.

5. Charakterystyka wyrobu:

Kanał odwadniający składa się z korpusu wykonanego z polimerobetonu i dwóch rusztów z polimerobetonu dla długości 1m, zaś dla długości 0,5m z jednego. Elementy łączone są ze sobą za pomocą kleju poliestrowego w zakładzie produkcyjnym. Ruszt może występować w dwóch barwach: naturalnej polimerobetonu (piaskowy) lub czarnej. W celu uzyskania elementu rewizyjnego na kanał odwadniającym jeden z rusztów z polimerobetonu zastępuje się nadstawką z rusztem żeliwnym w klasie F900. Kanały spadkowe występują w szerokości nominalnej (wewnętrznej) 10cm. Spadek w dnie kanału wynosi 0,6%. Jeden ciąg ma długość 20,0m. Kanały oznaczają się symbolem DM10F.0xx, gdzie xx oznacza kolejny kanał w ciągu. W kanałach DM10F.005, DM10F.010, DM10F.015 i DM10F.020 istnieje możliwość wybicia w dnie otworu i osadzenie króćca odpływowego o średnicy DN70 lub DN110 wykonany z PCV lub PEHD. Kanały DM10F.010 i DM10F.020 można podłączyć do studzienki DM10F.SB oraz do zaślepki odpływowej. Kanały spadkowe można łączyć z kanałami bezspadkowymi tworząc ciągi o spadku mieszanym. Do kanałów bezspadkowych DM10F.L00/H00 można podłączyć ciąg kanałów spadkowych DM10F.001 do DM10F.010. Ciąg można wydłużyć podłączając kanały bezspadkowe DM10F.L10/H10. Następnie można zastosować kanały spadkowe DM10F.010 do DM10F.020. Ciąg można zakończyć kanałami DM10F.L20/H20. W ten sposób można uzyskać bardzo długi ciąg odwodnienia. Kanały bez spadku o długości 0,5m mają możliwość

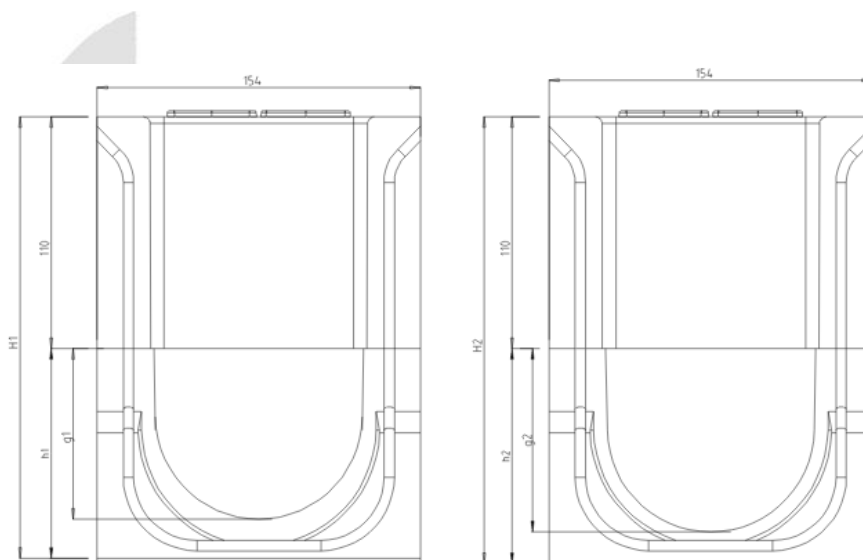
KARTA KATALOGOWA	ODWODNIENIE TECHNICZNE Z RUSZTEM Z POLIMEROBETONU	DM
Kanały spadkowe	DM10F.001 - 020	

podłączeń bocznych równoważnych kanałów, studzienki odpływowe pozwalają na tworzenie połączeń „T”, „L” i „krzyżowych”.

6. Zasady montażu:

Kanały techniczne z rusztem z polimerobetonu posiadają na stykach zamki (wklęsłe i wypukłe), które zapobiegają poziomym przesunięciom kanałów. Na stykach znajdują się również zagłębienia (rowki) umożliwiające uszczelnienie kanału.

Kanały DM są kanałami typu „M” wg normy PN-EN1433 (wymagają dodatkowego podparcia), dlatego wymagają opaski betonowej. Zabudowę kanałów wykonać wg INSTRUKCJI ZABUDOWY ODWODNIENIA LINIOWEGO TYPU DM.



KARTA KATALOGOWA	ODWODNIENIE TECHNICZNE Z RUSZTEM Z POLIMEROBETONU	DM
Kanały spadkowe	DM10F.001 - 020	

7. Parametry kanałów odwadniających:

INDEKS	WYSOKOŚĆ [mm]		WYSOKOŚĆ [MM]		SZEROKOŚĆ D _z [mm]	SZEROKOŚĆ D _w [mm]	DŁUGOŚĆ L [mm]
	POCZ. H ₁	KOŃ. H ₂	POCZ. g1	KOŃ. g2			
DM10F.001	212	218	87	93	154	100	1000
DM10F.002	218	224	93	99	154	100	1000
DM10F.003	224	230	99	105	154	100	1000
DM10F.004	230	236	105	111	154	100	1000
DM10F.005	236	242	111	117	154	100	1000
DM10F.006	242	248	117	123	154	100	1000
DM10F.007	248	254	123	129	154	100	1000
DM10F.008	254	260	129	135	154	100	1000
DM10F.009	260	266	135	141	154	100	1000
DM10F.010	266	272	141	147	154	100	1000
DM10F.011	272	278	147	153	154	100	1000
DM10F.012	278	284	153	159	154	100	1000
DM10F.013	284	290	159	165	154	100	1000
DM10F.014	290	296	165	171	154	100	1000
DM10F.015	296	302	171	177	154	100	1000
DM10F.016	302	308	177	183	154	100	1000
DM10F.017	308	314	183	189	154	100	1000
DM10F.018	314	320	189	195	154	100	1000
DM10F.019	320	326	195	201	154	100	1000
DM10F.020	326	332	201	207	154	100	1000

8. Akcesoria pasujące do kanałów

- Ruszty dla elementów rewizyjnych i studzienek (studzienki i elementy rewizyjne sprzedawane są w komplecie z rusztami):

Indeks	Materiał	Klasa obciążenia	Długość [mm]
DM10F			
COC10.05.W	Żeliwo	F900	500

- Studzienki odpływowe SYTEC z polimerobetonu z koszem osadczym ze stali ocynkowanej i rusztem żeliwnym w klasie F900

Indeks produktu	Wysokość H _z [mm]
DM10F	
DM10F.SB	635
DM10F.SBB ¹	635

¹ – ruszt barwiony na czarno

KARTA KATALOGOWA	ODWODNIENIE TECHNICZNE Z RUSZTEM Z POLIMEROBETONU	DM
Kanały spadkowe	DM10F.001 - 020	

- Elementy rewizyjne SYTEC (jeden ruszt jest z polimerobetonu, a drugi żeliwny mocowany zatrzaskowo)

Indeks produktu	Wysokość pocz. H ₁	Wysokość koń H ₂	Szerokość D _z	Szerokość D _w	Długość L
	[mm]	[mm]	[mm]	[mm]	[mm]
DM10F					
DM10F.005BRP	236	242	154	100	1000
DM10F.010BRP	266	272	154	100	1000
DM10F.015BRP	296	302	154	100	1000
DM10F.020BRP	326	332	154	100	1000

Nadstawka barwy czarnej.

- Zaślepki pełne, zaślepki z króćcem i elementy kaskadowe do systemu DM pasują te same akcesoria (zaślepki pełne, zaślepki z króćcem i elementy kaskadowe) jak dla systemu SE i CE.

INDEKS PRODUKTU	TYP	PASUJE DO KANAŁÓW
SE/CE10.E20	Zaślepka pełna	DM10F.001, DM10F.005, DM10F.010, DM10F.015, DM10F.020
SE/CE10.OP10	Zaślepka otwarta z króćcem PEHD ϕ 110	DM10F.010
SE/CE10.OP20	Zaślepka otwarta z króćcem PEHD ϕ 110	DM10F.020
SE/CE10.OU10	Zaślepka otwarta z króćcem PCV ϕ 110	DM10F.010
SE/CE10.OU20	Zaślepka otwarta z króćcem PCV ϕ 110	DM10F.020

Istnieje możliwość wykonania indywidualnych rozwiązań.