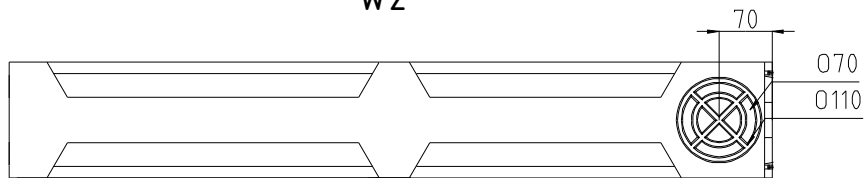
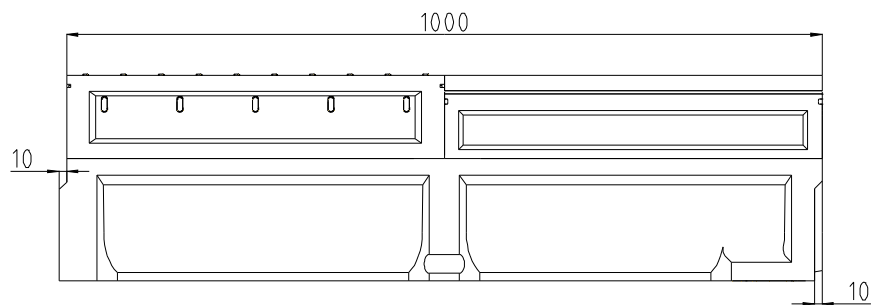


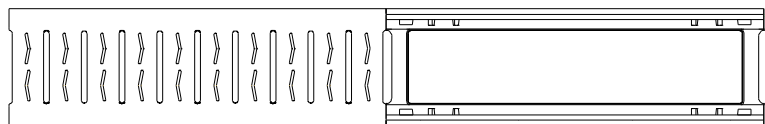
W2



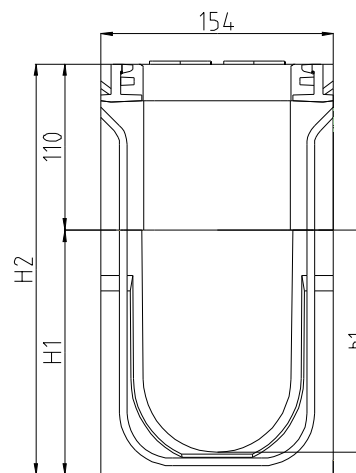
W1



W4



W3



W5

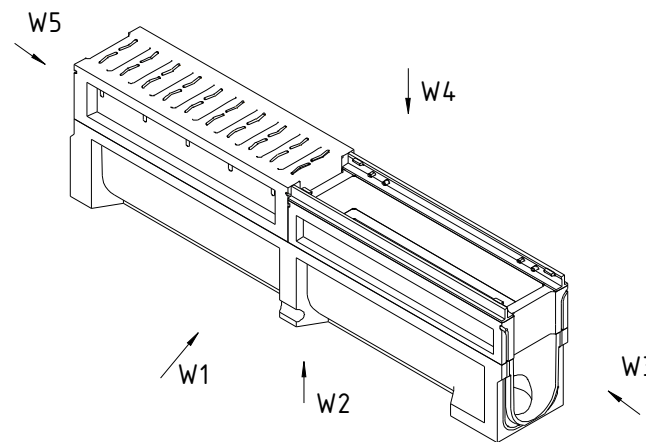
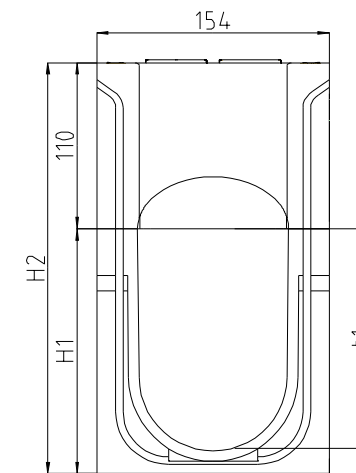


TABELA WYMIARÓW [mm]					
TYP	h1	H1	H2	WAGA[kg]	KLASA
M10F.L00RP	255	270	400	29,5	F
M10F.L10RP	305	320	450	33,3	
M10F.L20RP	355	370	500	37,3	

CONFIDENTIAL
 This drawing is property of
 SYSTEMY I TECHNOLOGIE Sp. z o.o.
 Design and technology included are patented
 Prohibited any total partial reproduction
 unless expressly authorized by
 SYSTEMY I TECHNOLOGIE Sp. z o.o.

SYTEC

SYSTEMY I TECHNOLOGIE Sp. z o.o.
 Ul. Kopalniana 7
 59-100 POLKOWICE - Poland

NAZWA ELEMENTU:
KANAŁ ODWADNIAJĄCY
 OZNACZENIE ELEMENTU:
WG TABELI