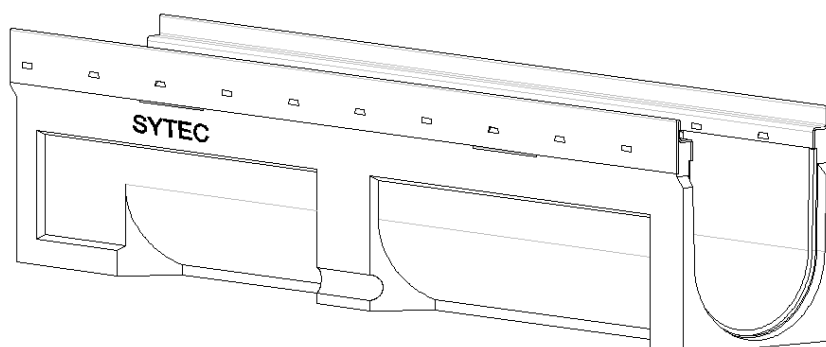


**1. Nazwa wyrobu:****KANAŁ ODWADNIAJĄCY Z OCHRONNĄ LISTWĄ KRAWĘDZIOWĄ TYP SE****2. Klasyfikacja wyrobu:**

26.61.11-00.00

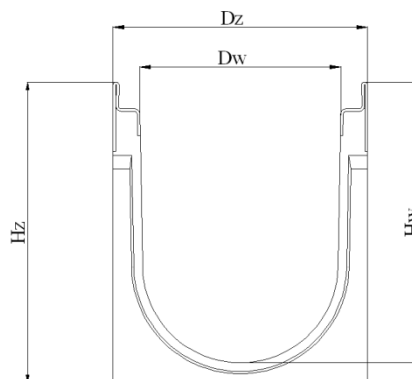
**3. Dokumenty odniesienia:**

PN-EN 1433:2005/A1:2007 „Kanały odwadniające nawierzchnie dla ruchu pieszego i kołowego. Klasyfikacja, wymagania konstrukcyjne, badanie, znakowanie i ocena zgodności ”

**4. Przeznaczenie wyrobu:**

Zebranie i odprowadzenie wód opadowych do studzienki odpływowej lub bezpośrednio do odbiornika.

Kanały SE przeznaczone na obszary o maksymalnym obciążeniu do 60 ton (klasa E600) m. in. obszary przemysłowe o dużym natężeniu ruchu oraz wysokim obciążeniu itp.

**SYSTEMY I TECHNOLOGIE****Spółka z ograniczoną odpowiedzialnością**

59-100 Polkowice, ul. Kopalniana 7

tel.: +48 76 72 34 235

e-mail: [sytec@sytec.pl](mailto:sytec@sytec.pl) http: [www.sytec.pl](http://www.sytec.pl)

<b>KARTA KATALOGOWA</b>	<b>ODWODNIENIE TECHNICZNE Z OCHRONNĄ LISTWĄ KRAWĘDZIOWĄ TYP SE</b>
<b>Kanały spadkowe</b>	<b>SE10 / SSE10</b>

## 5. Charakterystyka wyrobu:

Kanał odwadniający 1m składa się z korpusu wykonanego z polimerobetonu oraz ochronnej listwy krawędziowej (do klasy C250 stalowej ocynkowanej lub nierdzewnej, w klasie D400 – E600 żeliwnej) umożliwiającej montaż rusztów żeliwnych. Kanał i ruszty łączone są śrubowo za pomocą zaczepek poprzecznych. Połączenie to zapobiega to przemieszczaniu rusztu. Kanały spadkowe występują w szerokości nominalnej (wewnętrznej) 10cm. Spadek w dnie kanału wynosi 0,6%. Jeden ciąg ma długość 20,0m. Kanały oznaczają się symbolem SE10.0xx, gdzie xx oznacza kolejny kanał w ciągu. W kanałach SE10.005, SE10.010, SE10.015 i SE10.020 istnieje możliwość wybicia w dnie otworu i osadzenie króćca odpływowego o średnicy DN70 lub DN110 wykonany z PCV lub PEHD. Kanały SE10.010 i SE10.020 można podłączyć do studzienki SE10.SB oraz zaślepki odpływowej. Kanały spadkowe można łączyć z kanałami bezspadkowymi tworząc ciągi o spadku mieszanym. Do kanałów bezspadkowych SE10.L00/H00 można podłączyć ciąg kanałów spadkowych SE10.001 do SE10.010. Ciąg można wydłużyć podłączając kanały bezspadkowe SE10.L10/H10. Następnie można zastosować kanały spadkowe SE10.010 do SE10.020. Ciąg można zakończyć kanałami SE10.L20/H20. W ten sposób można uzyskać bardzo długi ciąg odwodnienia. Kanały o długości 0,5m mają możliwość podłączeń bocznych równoważnych kanałów, studzienki odpływowe pozwalają na tworzenie połączeń „T”, „L” i „krzyżowych”.

## 6. Zasady montażu:

Kanały techniczne z ochronną listwami krawędziową typu SE posiadają na stykach zamki (wkłuste i wypukłe), które zapobiegają poziomym przesunięciom kanałów. Na stykach znajdują się również zagłębienia (rowki) umożliwiające uszczelnienie kanału.

Kanały SE są kanałami typu „M” wg normy PN-EN1433 (wymagają dodatkowego podparcia), dlatego wymagają opaski betonowej. Zabudowę kanałów wykonać wg INSTRUKCJI ZABUDOWY ODWODNIENIA LINIOWEGO TYPU SE.

## 7. Parametry kanałów odwadniających:

**Kanały odwadniające SYTEC z ochronną listwą krawędziową SE10 ze spadkiem w dnie kanału 0,6%.**

W klasie do C250 – listwy stalowe ocynkowane lub nierdzewne, w klasie D400 – E600 listwy żeliwne.

**KARTA KATALOGOWA**ODWODNIENIE TECHNICZNE Z OCHRONNĄ LISTWĄ  
KRAWĘDZIOWĄ TYP SE

Kanały spadkowe

SE10 / SSE10

INDEKS			WYSOKOŚĆ H <sub>z</sub> [mm]		SZEROKOŚĆ D <sub>z</sub> [mm]	SZEROKOŚĆ D <sub>w</sub> [mm]	DŁUGOŚĆ L [mm]	POLE PRZEKROJU CZYNNIE ŚREDNIE [m <sup>2</sup> ]
Listwy / klasa obciążenia			POCZĄT.	KOŃC.				
stalowe ocynkowane	Stalowe nierdzewne	żeliwne						
A15 – C250		D400- E600						
SE10.001	SSE10.001	SE10.001E	127	133	130	100	1000	0,0104
SE10.002	SSE10.002	SE10.002E	133	139	130	100	1000	0,0110
SE10.003	SSE10.003	SE10.003E	139	145	130	100	1000	0,0116
SE10.004	SSE10.004	SE10.004E	145	151	130	100	1000	0,0122
SE10.005	SSE10.005	SE10.005E	151	157	130	100	1000	0,0128
SE10.006	SSE10.006	SE10.006E	157	163	130	100	1000	0,0134
SE10.007	SSE10.007	SE10.007E	163	169	130	100	1000	0,0140
SE10.008	SSE10.008	SE10.008E	169	175	130	100	1000	0,0146
SE10.009	SSE10.009	SE10.009E	175	181	130	100	1000	0,0152
SE10.010	SSE10.010	SE10.010E	181	187	130	100	1000	0,0158
SE10.011	SSE10.011	SE10.011E	187	193	130	100	1000	0,0164
SE10.012	SSE10.012	SE10.012E	193	199	130	100	1000	0,0170
SE10.013	SSE10.013	SE10.013E	199	205	130	100	1000	0,0176
SE10.014	SSE10.014	SE10.014E	205	211	130	100	1000	0,0182
SE10.015	SSE10.015	SE10.015E	211	217	130	100	1000	0,0188
SE10.016	SSE10.016	SE10.016E	217	223	130	100	1000	0,0194
SE10.017	SSE10.017	SE10.017E	223	229	130	100	1000	0,0200
SE10.018	SSE10.018	SE10.018E	229	235	130	100	1000	0,0206
SE10.019	SSE10.019	SE10.019E	235	241	130	100	1000	0,0212
SE10.020	SSE10.020	SE10.020E	241	247	130	100	1000	0,0218

**SYSTEMY I TECHNOLOGIE Spółka**  
**z ograniczoną odpowiedzialnością**  
 59-100 Polkowice, ul. Kopalniana 7  
 tel.: +48 76 72 34 235  
 e-mail: [sytec@sytec.pl](mailto:sytec@sytec.pl) http: [www.sytec.pl](http://www.sytec.pl)



**KARTA KATALOGOWA**ODWODNIENIE TECHNICZNE Z OCHRONNĄ LISTWĄ  
KRAWĘDZIOWĄ TYP SE

Kanały spadkowe

SE10 / SSE10

**8. Akcesoria pasujące do kanałów SE****Ruszty SYTEC dla kanałów typu SE**

INDEKS PRODUKTU	MATERIAŁ RUSZTU	RODZAJ RUSZTU	KLASA OBCIĄŻENIA	DŁUGOŚĆ L [mm]
COC10.01.W	Żeliwo	Szczelinowy	B125	500
COC10.02.W	Żeliwo	Szczelinowy	C250	500
CO10.20.W	Żeliwo	Szczelinowy	C250	500
COC10.04.W	Żeliwo	Szczelinowy	E600	500

Ruszty montowane są śrubowo.

Studzienki odpływowe SYTEC z polimerobetonu z koszem osadczym ze stali, odpływ 2x 110pcv (uszczelka) lub 160pcv (króciec) oraz rusztem żeliwny. Studzienka ma możliwość tworzenia połączeń „T”, „L” i „krzyżowych”

INDEKS PRODUKTU	KLASA OBCIĄŻENIA	RODZAJ LISTEW KRAWĘDZIOWYCH	WYSOKOŚĆ H <sub>z</sub> [mm]	SZEROKOŚĆ D <sub>z</sub> [mm]	SZEROKOŚĆ D <sub>w</sub> [mm]	DŁUGOŚĆ L [mm]
SE10.SB.BK	B125	Stalowe	550	130	100	500
SE10.SB.CK	C250	ocynkowane	550	130	100	500
SE10.SB.EK	E600	żeliwne	550	130	100	500
SSE10.SB.BK	B125	Stalowe	550	130	100	500
SSE10.SB.CK	C250	nierdzewne	550	130	100	500

**SYSTEMY I TECHNOLOGIE**

Spółka z ograniczoną odpowiedzialnością

59-100 Polkowice, ul. Kopalniana 7

tel.: +48 76 72 34 235

e-mail: [sytec@sytec.pl](mailto:sytec@sytec.pl) http: [www.sytec.pl](http://www.sytec.pl)

**KARTA KATALOGOWA****ODWODNIENIE TECHNICZNE Z OCHRONNĄ LISTWĄ  
KRAWĘDZIOWĄ TYP SE**

Kanały spadkowe

SE10 / SSE10

**Zaślepka SYTEC:**

INDEKS PRODUKTU	TYP	PRZEZNACZONA DLA KANAŁÓW O INDEKSACH	MASA [kg]
SE/CE10.E20	Pełna	SE10.001, SE10.001E SE10.005, SE10.005E SE10.010, SE10.010E SE10.015, SE10.015E SE10.020; SE10.020E	1
SE/CE10.OP10	Otwarta z króćcem PEHD $\phi$ 110	SE10.010; SE10.010E	1,0
SE/CE10.OP20	Otwarta z króćcem PEHD $\phi$ 110	SE10.020; SE10.020E	1,4
SE/CE10.OU10	Otwarta z króćcem PCV $\phi$ 110	SE10.010; SE10.010E	1,0
SE/CE10.OU20	Otwarta z króćcem PCV $\phi$ 110	SE10.020; SE10.020E	1,4
SSE10.E20	Pełna	SSE10.001 SSE10.005 SSE10.010 SSE10.015 SSE10.020	1
SSE10.OP10	Otwarta z króćcem PEHD $\phi$ 110	SSE10.010	1,0
SSE10.OP20	Otwarta z króćcem PEHD $\phi$ 110	SSE10.020	1,4
SSE10.OU10	Otwarta z króćcem PCV $\phi$ 110	SSE10.010	1,0
SSE10.OU20	Otwarta z króćcem PCV $\phi$ 110	SSE10.020	1,4

Istnieje możliwość indywidualnych rozwiązań.

**SYSTEMY I TECHNOLOGIE****Spółka z ograniczoną odpowiedzialnością**

59-100 Polkowice, ul. Kopalniana 7

tel.: +48 76 72 34 235

e-mail: [sytec@sytec.pl](mailto:sytec@sytec.pl) http: [www.sytec.pl](http://www.sytec.pl)