

KARTA KATALOGOWA

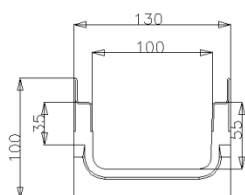
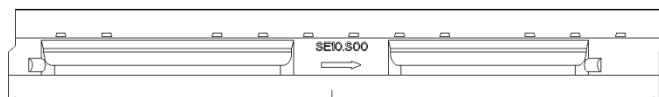
ODWODNIENIE TECHNICZNE Z OCHRONNĄ LISTWĄ
KRAWĘDZIOWĄ TYP SE

Kanały niskie

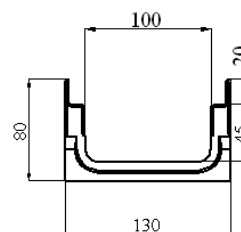
SE/SSE10.S00, SE10.S00E, SE/SSE10.S00N, SE10.S00NE

1. Nazwa wyrobu:

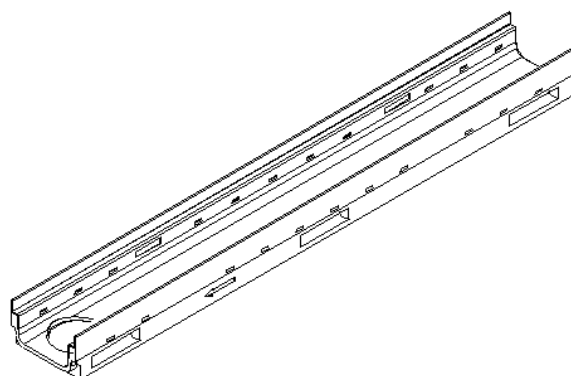
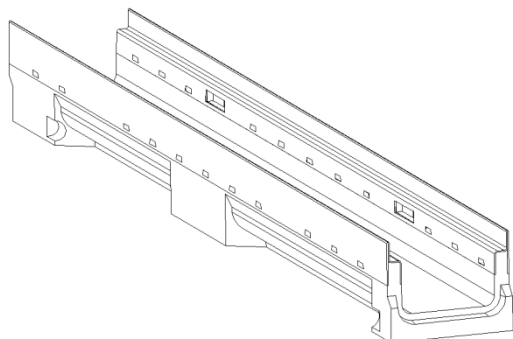
KANAŁ ODWADNIAJĄCY NISKI Z OCHRONNĄ LISTWĄ KRAWĘDZIOWĄ TYP SE, SE/SSE10.S00, SE/SSE10.S00N



SE/SSE10.S00



SE/SSE10.S00N



2. Klasyfikacja wyrobu:

26.61.11-00.00

3. Dokumenty odniesienia:

PN-EN 1433:2005/A1:2007 „Kanały odwadniające nawierzchnie dla ruchu pieszego i kołowego. Klasyfikacja, wymagania konstrukcyjne, badanie, znakowanie i ocena zgodności ”

SYSTEMY I TECHNOLOGIE

Spółka z ograniczoną odpowiedzialnością

59-100 Polkowice, ul. Kopalniana 7

tel.: +48 76 72 34 235

e-mail: sytec@sytec.pl http: www.sytec.pl



KARTA KATALOGOWA	ODWODNIENIE TECHNICZNE Z OCHRONNĄ LISTWĄ KRAWĘDZIOWĄ TYP SE
Kanały niskie	SE/SSE10.S00, SE10.S00E, SE/SSE10.S00N, SE10.S00NE

4. Przeznaczenie wyrobu:

Zebranie i odprowadzenie wód opadowych do odbiornika.

Kanały SE przeznaczone na obszary o maksymalnym obciążeniu do 60 ton (klasa E600) m. in. obszary przemysłowe o dużym natężeniu ruchu oraz wysokim obciążeniu itp.

Kanały typu SE niskie znajdują zastosowanie na parkingach wielopoziomowych i podziemnych.

5. Charakterystyka wyrobu:

Kanał odwadniający składa się z korpusu wykonanego z polimerobetonu z ochronnymi listwami krawężniowymi (do klasy C250 listwy stalowe ocynkowane lub nierdzewne, w klasie D400 – E600 listwy żeliwne). Do kompletu pasują ruszty żeliwne. Korpus i ruszt łączone są ze sobą śrubowo za pomocą zaczepu. Kanały niskie występują w dwóch wysokościach budowlanych (zewnętrznych): 8 i 10cm. Kanały 0,5m mają możliwość podłączenia kanału odwadniającego o tych samych parametrach pod kątem 90°. Odpływ zebranych wód możliwy jest poprzez króciec odpływowy osadzony w dnie kanału 1m 75PCV / 110PCV lub poprzez zaślepkę końcową z odpływem: 75PCV dla kanałów SE10.S00 i 50PCV dla kanałów SE10.S00N. Do zmiany kierunku przepływu służy łącznik.

6. Zasady montażu:

Kanały techniczne typu SE posiadają na stykach zamki (wklęsłe i wypukłe), które zapobiegają poziomym przesunięciom kanałów. Na stykach znajdują się również zagłębienia (rowki) umożliwiające uszczelnienie kanału.

Kanały SE są kanałami typu „M” wg normy PN-EN1433 (wymagają dodatkowego podparcia), dlatego wymagają opaski betonowej. Zabudowę kanałów wykonać wg INSTRUKCJI ZABUDOWY ODWODNIENIA LINIOWEGO TYPU SE/SSE

SYSTEMY I TECHNOLOGIE

Spółka z ograniczoną odpowiedzialnością

59-100 Polkowice, ul. Kopalniana 7

tel.: +48 76 72 34 235

e-mail: sytec@sytec.pl http: www.sytec.pl



KARTA KATALOGOWA	ODWODNIENIE TECHNICZNE Z OCHRONNĄ LISTWĄ KRAWĘDZIOWĄ TYP SE
Kanały niskie	SE/SSE10.S00, SE10.S00E, SE/SSE10.S00N, SE10.S00NE

7. Parametry kanałów odwadniających:

Kanały odwadniające SYTEC z ochronną listwą krawędziową stalową (SE) lub nierdzewną (SSE) typ SE niskie w klasie do C250.

INDEKS PRODUKTU	WYSOKOŚĆ H _z [mm]	WYSOKOŚĆ H _w [mm]	SZEROKOŚĆ D _z [mm]	SZEROKOŚĆ D _w [mm]	DŁUGOŚĆ L [mm]
SE/SSE10.S00 ¹	100	75	130	100	1000
SE/SSE10.S00H ^{1,2}	100	75	130	100	500
SE/SSE10.S00N ¹	80	65	130	100	1000
SE/SSE10.S00NH ^{1,2}	80	65	130	100	500

1 - Możliwość wybicia w dnie odpływu,

2 – możliwość podłączenia bocznego kanałów i tworzenia połączeń „T”, „L” i „krzyżowych”.

Kanały odwadniające SYTEC z ochronną listwą krawędziową żeliwną typ SE niskie w klasie D400 - E600.

INDEKS PRODUKTU	WYSOKOŚĆ H _z [mm]	WYSOKOŚĆ H _w [mm]	SZEROKOŚĆ D _z [mm]	SZEROKOŚĆ D _w [mm]	DŁUGOŚĆ L [mm]
SE10.S00E ¹	100	75	130	100	1000
SE10.S00HE ^{1,2}	100	75	130	100	500
SE10.S00NE ¹	80	65	130	100	1000
SE10.S00NHE ^{1,2}	80	65	130	100	500

1 - Możliwość wybicia w dnie odpływu,

2 – możliwość podłączenia bocznego kanałów i tworzenia połączeń „T”, „L” i „krzyżowych”.

8. Akcesoria pasujące do kanałów

Ruszty SYTEC dla kanałów typu SE

INDEKS PRODUKTU	MATERIAŁ RUSZTU	RODZAJ RUSZTU	KLASA OBCIĄŻENIA	DŁUGOŚĆ L [mm]
COC10.01.W	Żeliwo	Szczelinowy	B125	500
COC10.02.W	Żeliwo	Szczelinowy	C250	500
CO10.20.W	Żeliwo	Szczelinowy	C250	500
COC10.04.W	Żeliwo	Szczelinowy	E600	500

Ruszty montowane są śrubowo.

SYSTEMY I TECHNOLOGIE

Spółka z ograniczoną odpowiedzialnością

59-100 Polkowice, ul. Kopalniana 7

tel.: +48 76 72 34 235

e-mail: sytec@sytec.pl http: www.sytec.pl



KARTA KATALOGOWA**ODWODNIENIE TECHNICZNE Z OCHRONNĄ LISTWĄ
KRAWĘDZIOWĄ TYP SE**

Kanały niskie

SE/SSE10.S00, SE10.S00E, SE/SSE10.S00N, SE10.S00NE

Zaślepka SYTEC:

INDEKS PRODUKTU	TYP	PRZEZNACZONA DLA TYPU	MASA [kg]
SE/CE10.S00.EC	Pełna	SE/SSE10.S00; SE10.S00E; SE/SSE10.S00H; SE10.S00HE	0,65
SE/CE10.S00N.EC	Pełna	SE/SSE10.S00N; SE10.S00NE; SE/SSE10.S00NH; SE10.S00NHE	0,52
SE/CE10.S00.OC	Otwarta z króćcem φ75PCV	SE/SSE10.S00; SE10.S00E; SE/SSE10.S00H; SE10.S00HE	0,52
SE/CE10.S00N.OC	Otwarta z króćcem φ50PCV	SE/SSE10.S00N; SE10.S00NE; SE/SSE10.S00NH; SE10.S00NHE	0,52

Łącznik do zmiany kierunku przepływu

INDEKS PRODUKTU	TYP	PRZEZNACZONA DLA TYPU	MASA [kg]
SE/CE10.S00.OL	Łączny dwa końce kanałów	SE/SSE10.S00; SE10.S00E; SE/SSE10.S00H; SE10.S00HE	0,65
SE/CE10.S00N.OL	Łączny dwa końce kanałów	SE/SSE10.S00N; SE10.S00NE; SE/SSE10.S00NH; SE10.S00NHE	0,60

Istnieje możliwość wykonanie indywidualnych rozwiązań.

SYSTEMY I TECHNOLOGIE**Spółka z ograniczoną odpowiedzialnością**

59-100 Polkowice, ul. Kopalniana 7

tel.: +48 76 72 34 235

e-mail: sytec@sytec.pl http: www.sytec.pl