

KARTA KATALOGOWA

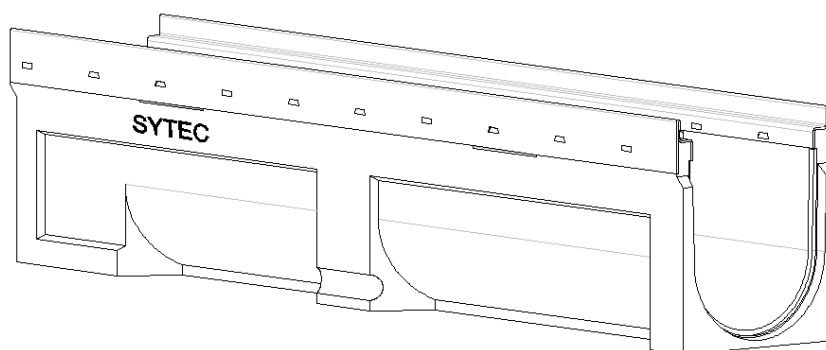
ODWODNIENIE TECHNICZNE Z OCHRONNĄ LISTWĄ
KRAWĘDZIOWĄ TYP SE

Kanały standardowe

SE10/15/20/30.L/H00/10/20

1. Nazwa wyrobu:

**KANAŁ ODWADNIAJĄCY Z OCHRONNĄ LISTWĄ KRAWĘDZIOWĄ TYP SE,
SE10/15/20/30.L/H00/10/20**



2. Klasyfikacja wyrobu:

26.61.11-00.00

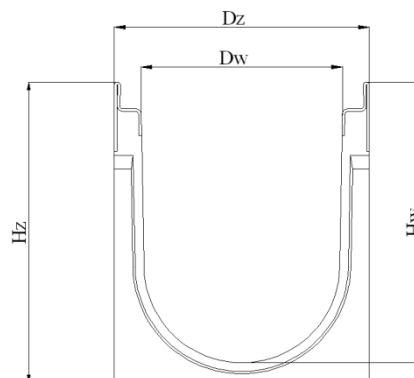
3. Dokumenty odniesienia:

PN-EN 1433:2005/A1:2007 „Kanały odwadniające nawierzchnie dla ruchu pieszego i kołowego. Klasyfikacja, wymagania konstrukcyjne, badanie, znakowanie i ocena zgodności ”

4. Przeznaczenie wyrobu:

Zebranie i odprowadzenie wód opadowych do studzienki odpływowej lub bezpośrednio do odbiornika.

Kanały SE przeznaczone na obszary o maksymalnym obciążeniu do 60 ton (klasa E600) m. in. obszary przemysłowe o dużym natężeniu ruchu oraz wysokim obciążeniu itp.



SYSTEMY I TECHNOLOGIE

Spółka z ograniczoną odpowiedzialnością

59-100 Polkowice, ul. Kopalniana 7

tel.: +48 76 72 34 235

e-mail: sytec@sytec.pl http: www.sytec.pl



KARTA KATALOGOWA

ODWODNIENIE TECHNICZNE Z OCHRONNĄ LISTWĄ
KRAWĘDZIOWĄ TYP SE

Kanały standardowe

SE10/15/20/30.L/H00/10/20

5. Charakterystyka wyrobu:

Kanał odwadniający składa się z korpusu wykonanego z polimerobetonu z listwami stalowymi. Dla kanałów SE10 w klasie D400-E600 występują listwy żeliwne. Do kompletu pasują ruszty żeliwne. Korpus i ruszt łączone są ze sobą śrubowo. Kanały typ SE występują w czterech szerokościach nominalnych (wewnętrznych): 10, 15, 20 i 30cm, a każda z szerokości w trzech głębokościach oznaczanych 00, 10, 20. W kanałach 1m istnieje możliwość wybicia w dnie otworu i osadzenie króćca odpływowego. Zestawienie w tabeli poniżej.

L.p.	Typ kanału	Możliwe rozmiary króćca
1	SE10	DN70 lub DN110
2	SE15	DN110 lub DN160
3	SE20	DN160 lub DN200
4	SE30	

Kanały o długości 0,5m i szerokości nominalnej 10cm (SE10.H00/10/20) mają możliwość podłączenia kanału odwadniającego o tych samych parametrach pod kątem 90°.

Studzienki odpływowe SE10.SB, SE15.SB i SE20.SB mają możliwość tworzenia połączeń „T”, „L” i „krzyżowych” ciągów odwodnienia.

6. Zasady montażu:

Kanały techniczne z ochronną listwą krawędziową SE posiadają na stykach zamki (wklęsłe i wypukłe), które zapobiegają poziomym przesunięciom kanałów. Na stykach znajdują się również zagłębienia (rowki) umożliwiające uszczelnienie kanału.

Kanały SE są kanałami typu „M” wg normy PN-EN1433 (wymagają dodatkowego podparcia), dlatego wymagają opaski betonowej. Zabudowę kanałów wykonać wg INSTRUKCJI ZABUDOWY ODWODNIENIA LINIOWEGO TYPU SE/SSE.

SYSTEMY I TECHNOLOGIE

Spółka z ograniczoną odpowiedzialnością

59-100 Polkowice, ul. Kopalniana 7

tel.: +48 76 72 34 235

e-mail: sytec@sytec.pl http: www.sytec.pl



KARTA KATALOGOWA**ODWODNIENIE TECHNICZNE Z OCHRONNĄ LISTWĄ
KRAWĘDZIOWĄ TYP SE**

Kanały standardowe

SE10/15/20/30.L/H00/10/20

7. Parametry kanałów odwadniających:

Kanały odwadniające SYTEC z ochronną listwą krawędziową SE10 bezspadkowe.

INDEKS PRODUKTU			WYSOKOŚĆ H _z [mm]	WYSOKOŚĆ H _w [mm]	SZEROKOŚĆ D _z [mm]	SZEROKOŚĆ D _w [mm]	DŁUGOŚĆ L [mm]
Listwy stalowe ocynkowane (klasa A15 – C250)	Listwy stalowe nierdzewne (klasa A15 – C250)	Listwy żeliwne (klasa D400 – E600)					
SE10.L00	SSE10.L00	SE10.L00E	127	112	130	100	1000
SE10.H00	SSE10.H00	SE10.H00E	127	112	130	100	500
SE10.L10	SSE10.L10	SE10.L10E	187	172	130	100	1000
SE10.H10	SSE10.H10	SE10.H10E	187	172	130	100	500
SE10.L20	SSE10.L20	SE10.L20E	247	232	130	100	1000
SE10.H20	SSE10.H20	SE10.H20E	247	232	130	100	500

Kanały odwadniające SYTEC z ochronną listwą krawędziową ze stali ocynkowanej SE15, SE20 i SE30 bezspadkowe.

INDEKS PRODUKTU	WYSOKOŚĆ H _z [mm]	WYSOKOŚĆ H _w [mm]	SZEROKOŚĆ D _z [mm]	SZEROKOŚĆ D _w [mm]	DŁUGOŚĆ L [mm]
SE15					
SE15.L00	225	210	190	150	1000
SE15.H00	225	210	190	150	500
SE15.L10	275	260	190	150	1000
SE15.H10	275	260	190	150	500
SE15.L20	325	310	190	150	1000
SE15.H20	325	310	190	150	500
SE20					
SE20.L00	295	280	240	200	1000
SE20.H00	295	280	240	200	500
SE20.L10	345	330	240	200	1000
SE20.H10	345	330	240	200	500
SE20.L20	395	380	240	200	1000
SE20.H20	395	380	240	200	500
SE30					
SE30.L00	415	390	340	300	1000
SE30.H00	415	390	340	300	500
SE30.L10	465	440	340	300	1000
SE30.H10	465	440	340	300	500
SE30.L20	515	490	340	300	1000
SE30.H20	515	490	340	300	500

KARTA KATALOGOWA**ODWODNIENIE TECHNICZNE Z OCHRONNĄ LISTWĄ
KRAWĘDZIOWĄ TYP SE**

Kanały standardowe

SE10/15/20/30.L/H00/10/20

8. Akcesoria pasujące do kanałów SE

Ruszty SYTEC dla kanałów typu SE (ruszty mocowane są śrubowo do korpusu kanału)

INDEKS PRODUKTU	MATERIAŁ RUSZTU	RODZAJ RUSZTU	KLASA OBCIĄŻENIA	DŁUGOŚĆ [MM]
SE10				
COC10.01.W	Żeliwo	szczelinowy	B125	500
COC10.02.W	Żeliwo	szczelinowy	C250	500
COC10.04.W	Żeliwo	szczelinowy	E600	500
CO10.20.W	Żeliwo	szczelinowy	C250	500
SE15				
CO15.21.W	Żeliwo	szczelinowy	D400	500
COC15.04.W	Żeliwo	szczelinowy	E600	500
SE20				
COC20.03.W	Żeliwo	szczelinowy	D400	500
COC20.04.W	Żeliwo	szczelinowy	E600	500
CO20.21.W	Żeliwo	szczelinowy	D400	500
SE30				
COC30.04.W	Żeliwo	szczelinowy	E600	500
CO30.21.W	Żeliwo	szczelinowy	D400	500

Studzienki odpływowe SYTEC z polimerobetonu z koszem osadczym ze stali i rusztem żeliwnym

INDEKS PRODUKTU	KLASA OBCIĄŻENIA	RODZAJ LISTEW KRAWĘDZIOWYCH	Odpływ	WYSOKOŚĆ H _z [mm]	SZEROKOŚĆ D _z [mm]	SZEROKOŚĆ D _w [mm]	DŁUGOŚĆ L [mm]
SE10							
SE10.SB.BK	B125	Stalowe ocynkowane	2x110pcv (uszczelka) lub 160pcv	550	130	100	500
SE10.SB.CK	C250			550	130	100	500
SE10.SB.EK	E600	żeliwne	(króciec – na zamówienie)	550	130	100	500
SSE10.SB.BK	B125	Stalowe nierdzewne		550	130	100	500
SSE10.SB.CK	C250			550	130	100	500
SE15							
SE15.SB2.DK	D400	Stalowe ocynkowane	Możliwość wybicia otworu φ110lub φ 160 lub φ 200 i osadzenia króćca	780	204	150	500
SE15.SB2.EK	E600			780	204	150	500
SE15.SB3.DK	D400			1140	204	150	500
SE15.SB3.EK	E600			1140	204	150	500
SE/CE15.SB.P	Segment pośredni			360	204	150	500
SE20							
SE20.SB2.DK	D400	Stalowe ocynkowane	Możliwość wybicia otworu φ110lub φ 160 lub φ 200 i osadzenia króćca	780	254	200	500
SE20.SB2.EK	E600			780	254	200	500
SE20.SB3.DK	D400			1140	254	200	500
SE20.SB3.EK	E600			1140	254	200	500

SYSTEMY I TECHNOLOGIE

Spółka z ograniczoną odpowiedzialnością

59-100 Polkowice, ul. Kopalniana 7

tel.: +48 76 72 34 235

e-mail: sytec@sytec.pl http: www.sytec.pl

KARTA KATALOGOWA**ODWODNIENIE TECHNICZNE Z OCHRONNĄ LISTWĄ
KRAWĘDZIOWĄ TYP SE****Kanały standardowe****SE10/15/20/30.L/H00/10/20**

SE/CE20.SB.P	Segment pośredni			360	254	200	500
SE30							
SE30.SB.DK	D400	Stalowe ocynkowane	2x200pcv (uszczelka)	835	354	300	500
SE30.SB.EK	E600			835	354	300	500
SE/CE30.SB.P	Segment pośredni			320	354	300	500

DLA KANAŁÓW SE, CE I DM PASUJĄ TAKIE SAME ŁĄCZNIKI KASKADOWE, ZAŚLEPKI PEŁNE I ZAŚLEPKI Z KRÓĆCAMI.

Łącznik kaskadowy SYTEC:

INDEKS PRODUKTU	SZEROKOŚĆ D _z [mm]	MASA [kg]
SE/CE10.SC	130	1,3
SE/CE15.SC	190	1,5
SE/CE20.SC	240	2,3
SE/CE30.SC	340	4,0

Zaślepka SYTEC:

INDEKS PRODUKTU	TYP	PRZEZNACZONA DLA WYSOKOŚCI H _z [mm]	PRZEZNACZONA DLA KANAŁÓW O INDEKSACH	MASA [kg]
SE/CE10				
SE/CE10.E20	Pełna	127, 187, 247	SE10.L00/10/20, SE10.H00/10/20	1
SE/CE10.OP00	Otwarta z króćcem PEHD ϕ 110	127	SE10.L00, SE10.H00	0,6
SE/CE10.OP10	Otwarta z króćcem PEHD ϕ 110	187	SE10.L10, SE10.H10	1,0
SE/CE10.OP20	Otwarta z króćcem PEHD ϕ 110	247	SE10.L20, SE10.H20	1,4
SE/CE10.OU00	Otwarta z króćcem PCV ϕ 110	127	SE10.L00, SE10.H00	0,6
SE/CE10.OU10	Otwarta z króćcem PCV ϕ 110	187	SE10.L10, SE10.H10	1,0
SE/CE10.OU20	Otwarta z króćcem PCV ϕ 110	247	SE10.L20, SE10.H20	1,4
SE/CE15				
SE/CE15.E20	Pełna	225, 275, 325	SE15.L00/10/20, SE15.H00/10/20	3,1
SE/CE15.OP00	Otwarta z króćcem PEHD ϕ 160	225	SE15.L00, SE15.H00	1,9
SE/CE15.OP10	Otwarta z króćcem PEHD ϕ 160	275	SE15.L10, SE15.H10	2,6
SE/CE15.OP20	Otwarta z króćcem PEHD ϕ 160	325	SE15.L20, SE15.H20	3,2
SE/CE15.OU00	Otwarta z króćcem PCV ϕ 160	225	SE15.L00, SE15.H00	1,9
SE/CE15.OU10	Otwarta z króćcem PCV ϕ 160	275	SE15.L10, SE15.H10	2,6
SE/CE15.OU20	Otwarta z króćcem PCV ϕ 160	325	SE15.L20, SE15.H20	3,2
SE/CE20				
SE/CE20.E20	Pełna	295, 345, 395	SE20.L00/10/20, SE20.H00/10/20	4,7
SE/CE20.OP00	Otwarta z króćcem PEHD ϕ 160	295	SE20.L00, SE20.H00	3,9
SE/CE20.OP10	Otwarta z króćcem PEHD ϕ 160	345	SE20.L10, SE20.H10	4,8
SE/CE20.OP20	Otwarta z króćcem PEHD ϕ 160	395	SE20.L20, SE20.H20	5,6
SE/CE20.OU00	Otwarta z króćcem PCV ϕ 160	295	SE20.L00, SE20.H00	3,9
SE/CE20.OU10	Otwarta z króćcem PCV ϕ 160	345	SE20.L10, SE20.H10	4,8
SE/CE20.OU20	Otwarta z króćcem PCV ϕ 160	395	SE20.L20, SE20.H20	5,6
SE/CE30				
SE/CE30.E20	Pełna	415, 465, 515	SE30.L00/10/20, SE30.H00/10/20	8,5
SE/CE30.OP00	Otwarta z króćcem PEHD ϕ 200	415	SE30.L00, SE30.H00	8,2
SE/CE30.OP10	Otwarta z króćcem PEHD ϕ 200	465	SE30.L10, SE30.H10	9,4
SE/CE30.OP20	Otwarta z króćcem PEHD ϕ 200	515	SE30.L20, SE30.H20	10,6
SE/CE30.OU00	Otwarta z króćcem PCV ϕ 200	415	SE30.L00, SE30.H00	8,2
SE/CE30.OU10	Otwarta z króćcem PCV ϕ 200	465	SE30.L10, SE30.H10	9,4
SE/CE30.OU20	Otwarta z króćcem PCV ϕ 200	515	SE30.L20, SE30.H20	10,6

Istnieje możliwość indywidualnych rozwiązań.

SYSTEMY I TECHNOLOGIE

Spółka z ograniczoną odpowiedzialnością

59-100 Polkowice, ul. Kopalniana 7

tel.: +48 76 72 34 235

e-mail: sytec@sytec.pl http: www.sytec.pl

