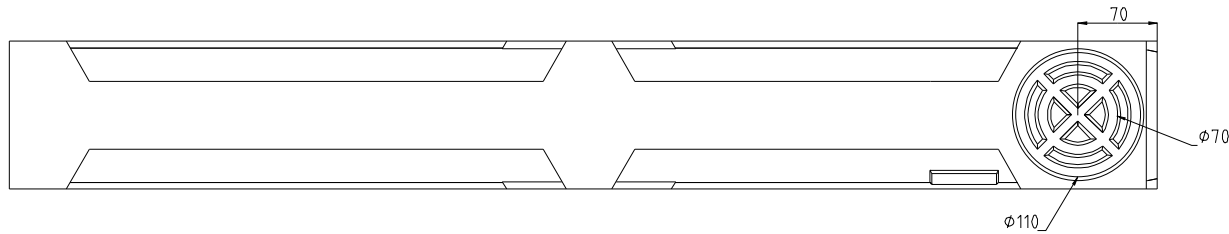
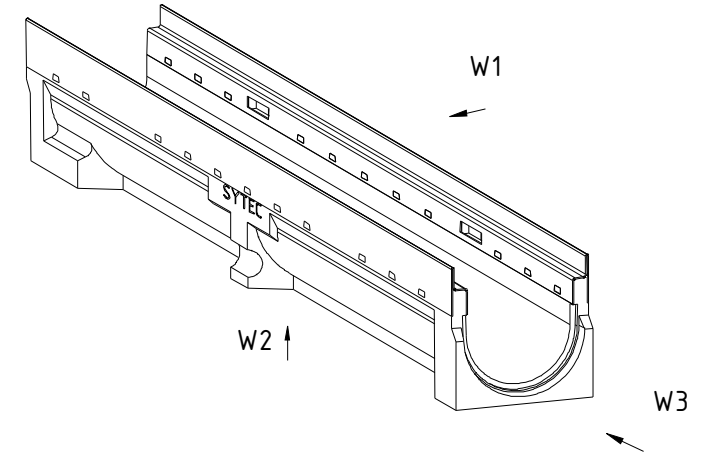
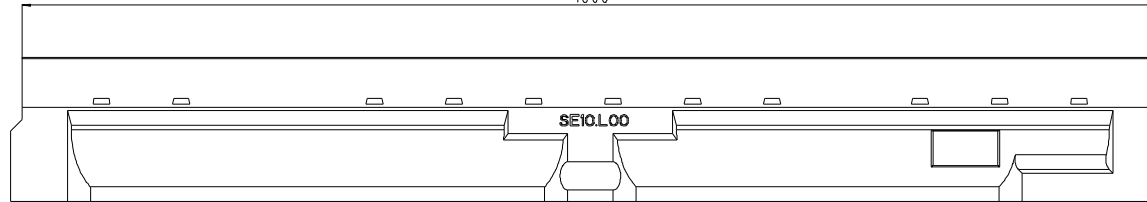


W2



W1
1000



W3

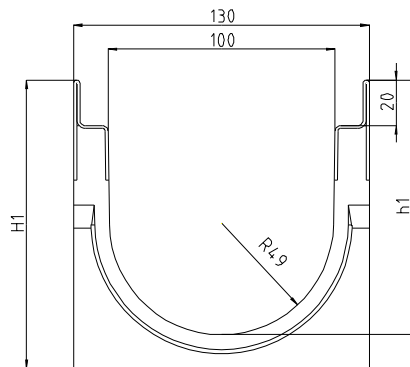


TABELA WYMIARÓW

TYP	h 1	H 1	WAGA [kg]	KLASA
SE10.L00	112	127	8.3	A, C, E.
SE10.L10	172	187	11.2	
SE10.L20	232	247	14.2	

CONFIDENTIAL
This drawing is property of
SYSTEMY I TECHNOLOGIE Sp. z o.o.
Design and technology included are patented.
Prohibited any total or partial reproduction
unless expressly authorized by
SYSTEMY I TECHNOLOGIE Sp. z o.o.

SYTEC
SYTEC Sp. z o.o.
Ul. Kopalniana 7
59-100 POLKOWICE-Poland
TEL.(48)(76)72 34 238 FAX. (48)(76)72 34 216

NAZWA ELEMENTU:
KANAŁ ODWADNIAJĄCY
OZNACZENIE ELEMENTU:
WG TABELI