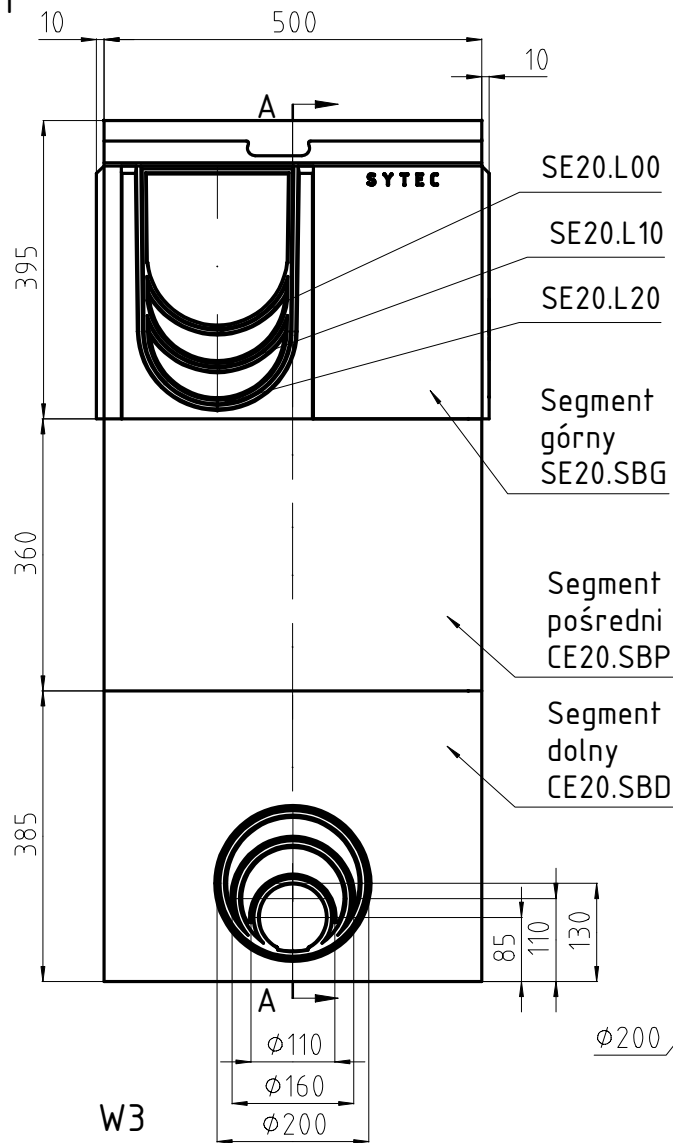
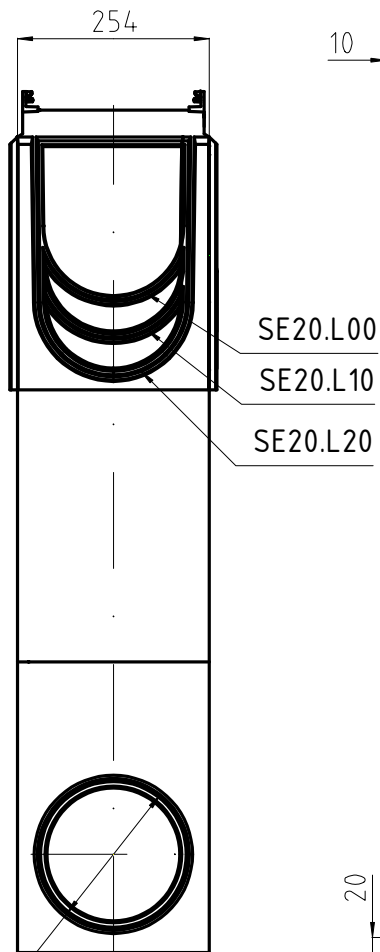


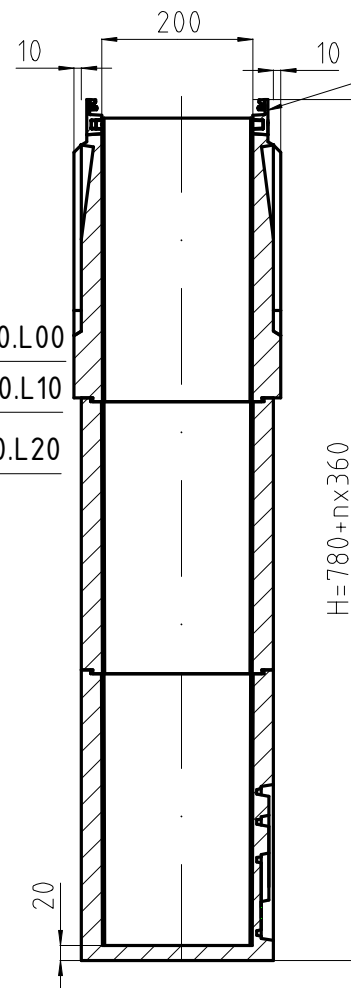
W1



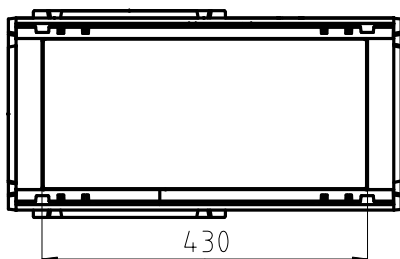
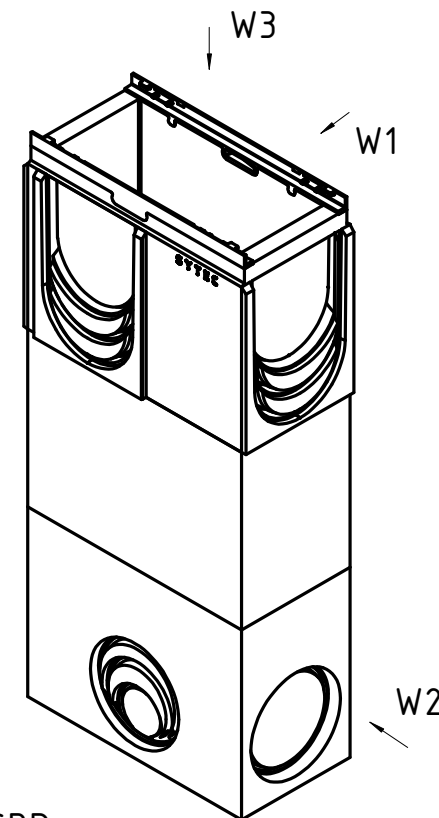
W2



A - A



Listwa żeliwna VAP20-31  
lub listwa stalowa P.VA20.10



n - ilość segmentów pośrednich CE20.SBP  
Waga 70 + n x 35.0 kg

Klasa C250-E600 wg PN-EN1433

CONFIDENTIAL  
This drawing is property of  
SYSTEMY I TECHNOLOGIE Sp. z o.o.  
Design and technology included are patented  
Prohibited any total partial reproduction  
unless expressly authorized by  
SYSTEMY I TECHNOLOGIE Sp. z o.o.

**SYTEC**

SYTEC Sp. z o.o.  
Ul. Kopalniana 7  
59-100 POLKOWICE-Poland

NAZWA ELEMENTU:

Studnia wielosegmentowa

OZNACZENIE ELEMENTU:

SE20.SB