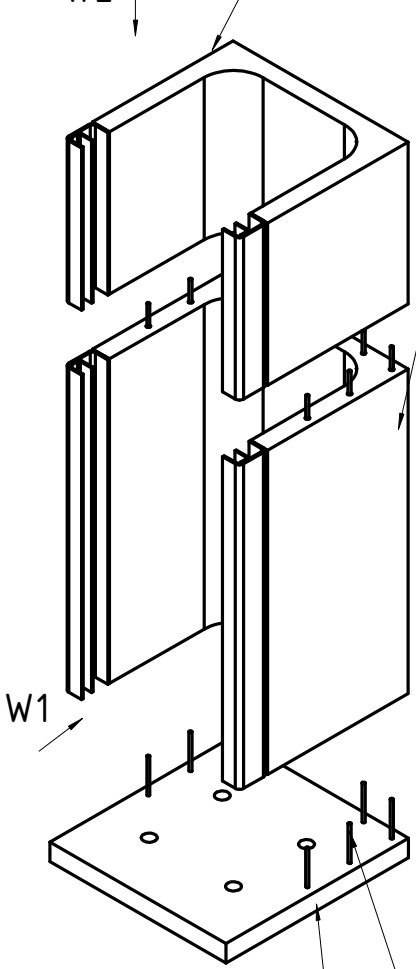


Przejście szczelne K-2 DN300  
indeks 326292310

Kanał OK50 L = 500

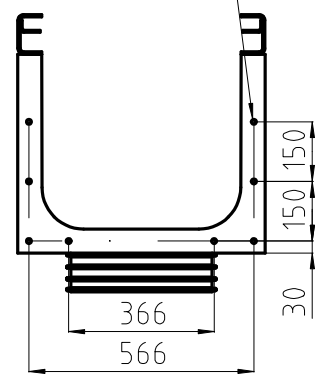


Kanał OK50 L = 1000

Pręty FRP Ø10

W3

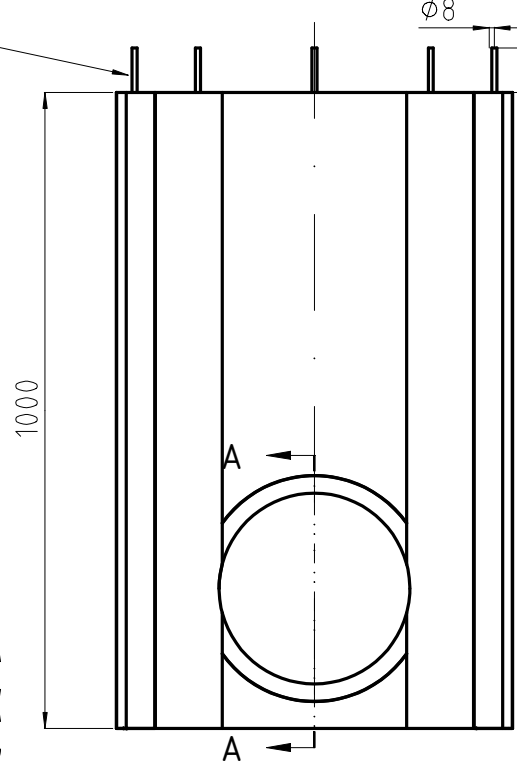
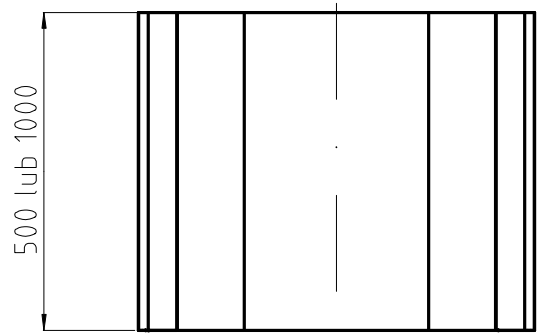
8 otworów Ø12  
głębokość 80



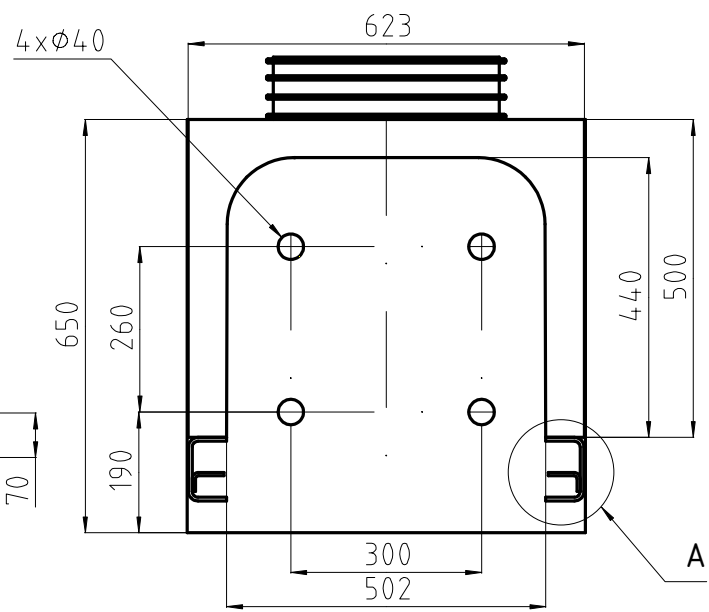
Pręty FRP Ø10

Zaślepka z polimerobetonu 626x650x60

W1

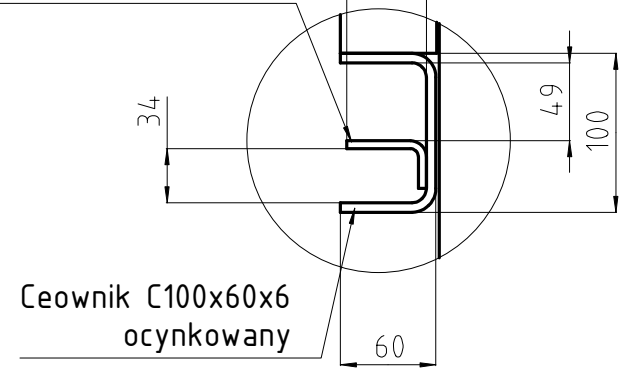


W2



A

Kątownik L50x30x4  
ocynkowany



Ceownik C100x60x6  
ocynkowany

Waga dla L = 1,5 m - 425.0 kg  
Waga dla L = 2.0 m - 550.0 kg

CONFIDENTIAL  
This drawing is property of  
SYSTEMY I TECHNOLOGIE Sp. z o.o.  
Design and technology included are patented  
Prohibited any total partial reproduction  
unless expressly authorized by  
SYSTEMY I TECHNOLOGIE Sp. z o.o.

**SYTEC**  
SYSTEMY I TECHNOLOGIE Sp. z o.o.  
Ul. Kopalniana 7  
59-100 POLKOWICE-Poland

NAZWA ELEMENTU:  
**Stojak mnicha**  
OZNACZENIE ELEMENTU:  
**OK50MV**