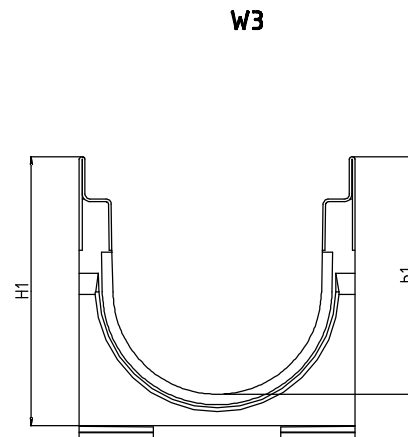
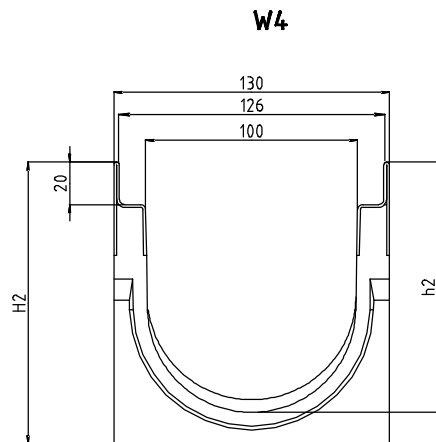


KLASA OBCIĄŻENIA A, C, E

TABELA WYMIARÓW						
OZNACZENIE	h1	h2	H1	H2	WAGA	WYLÓT PIONOWY
SE10.001	112	118	127	133	10,1	
SE10.002	118	124	123	139	10,4	
SE10.003	124	130	139	145	10,7	
SE10.004	130	136	145	151	11,0	
SE10.005	136	142	151	157	11,6	●
SE10.006	142	148	157	163	11,6	
SE10.007	148	154	163	169	11,9	
SE10.008	154	160	169	175	12,2	
SE10.009	160	166	175	181	12,5	
SE10.010	166	172	181	187	13,1	●
SE10.011	172	178	187	193	13,1	
SE10.012	178	184	193	199	13,4	
SE10.013	184	190	199	205	13,7	
SE10.014	190	196	205	211	14,0	
SE10.015	196	202	211	217	14,6	●
SE10.016	202	208	217	223	14,6	
SE10.017	208	214	223	229	14,9	
SE10.018	214	220	229	235	15,2	
SE10.019	220	226	235	241	15,5	
SE10.020	226	232	241	247	16,1	●



<p>CONFIDENTIAL</p> <p>This drawing is property of SYSTEMY I TECHNOLOGIE Sp. z o.o. Design and technology included are patented. Prohibited any total or partial reproduction unless expressly authorized by SYSTEMY I TECHNOLOGIE Sp. z o.o.</p>	<p>SYTEC</p> <p>SYSTEMY I TECHNOLOGIE Sp. z o.o.</p> <p>Ul. Kopalniana 7 59-100 POLKOWICE-Poland TEL.(48)176)72 34 238 FAX. (48)176)72 34 216</p>	<p>NAZWA ELEMENTU:</p> <p>KANAŁ ODWADNIAJĄCY</p>
		<p>OZNACZENIE ELEMENTU:</p> <p>WG TABELI</p>