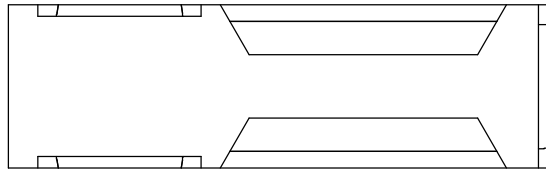
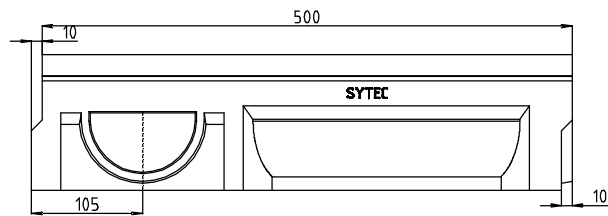


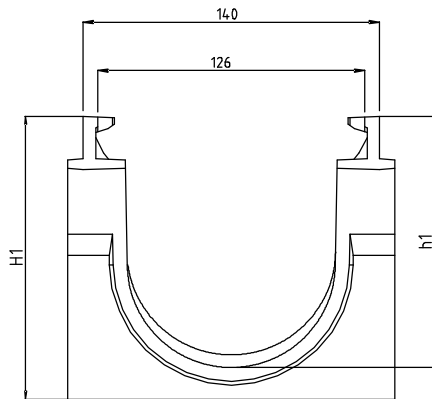
W2



W1



W4



W3

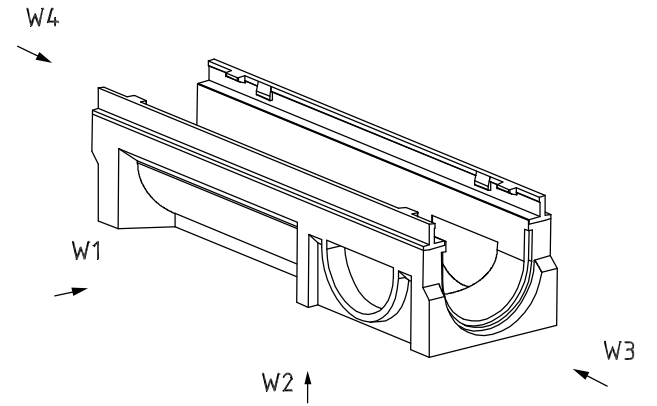
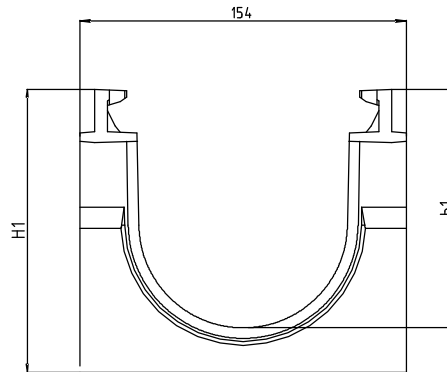


TABELA WYMIARÓW				
TYP	h1	H1	WAGA (kg)	KLASA
CE10.H00	112	127	6.3	F
CE10.H10	172	187	8.5	
CE10.H20	232	247	10.8	

CONFIDENTIAL  
 This drawing is property of  
 SYSTEMY I TECHNOLOGIE Sp. z o.o.  
 Design and technology included are patented.  
 Prohibited any total or partial reproduction  
 unless expressly authorized by  
 SYSTEMY I TECHNOLOGIE Sp. z o.o.

**SYTEC**  
**SYSTEMY I TECHNOLOGIE Sp. z o.o.**  
 Ul. Kopalniana 7  
 59-100 POLKOWICE-Poland  
 TEL.(48)176)72 34 238 FAX. (48)176)72 34 216

NAZWA ELEMENTU:  
**KANAŁ ODWADNIAJĄCY**  
 OZNACZENIE ELEMENTU:  
**WG TABELI**