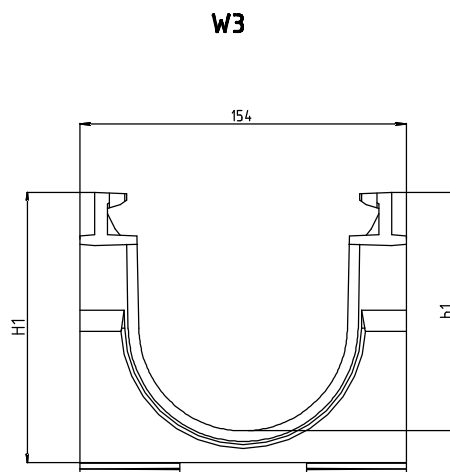
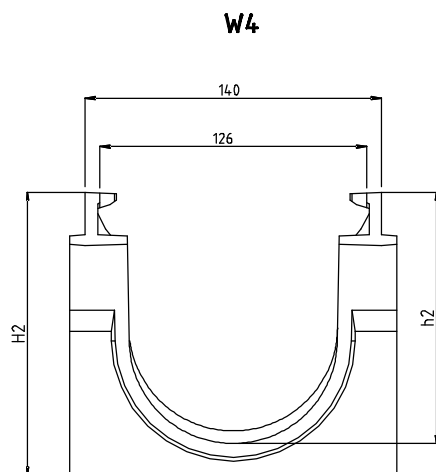


KLASA OBCIĄŻENIA F

TABELA WYMIARÓW

OZNACZENIE	h1	h2	H1	H2	WAGA	WYLOT PIONOWY
CE10.001	112	118	127	133	10,8	
CE10.002	118	124	123	139	11.2	
CE10.003	124	130	139	145	11.6	
CE10.004	130	136	145	151	12,0	
CE10.005	136	142	151	157	12,7	●
CE10.006	142	148	157	163	12,7	
CE10.007	148	154	163	169	13,1	
CE10.008	154	160	169	175	13,5	
CE10.009	160	166	175	181	13,9	
CE10.010	166	172	181	187	14,7	●
CE10.011	172	178	187	193	14,7	
CE10.012	178	184	193	199	15,1	
CE10.013	184	190	199	205	15,4	
CE10.014	190	196	205	211	15,8	
CE10.015	196	202	211	217	16,6	●
CE10.016	202	208	217	223	16,6	
CE10.017	208	214	223	229	17	
CE10.018	214	220	229	235	17,4	
CE10.019	220	226	235	241	17,8	
CE10.020	226	232	241	247	18,6	●



<p>CONFIDENTIAL</p> <p>This drawing is property of SYSTEMY I TECHNOLOGIE Sp. z o.o. Design and technology included are patented. Prohibited any total or partial reproduction unless expressly authorized by SYSTEMY I TECHNOLOGIE Sp. z o.o.</p>	<p>SYTEC</p> <p>SYSTEMY I TECHNOLOGIE Sp. z o.o. Ul. Kopalniana 7 59-100 POLKOWICE-Poland TEL.(48)176)72 34 238 FAX. (48)176)72 34 216</p>	<p>NAZWA ELEMENTU: KANAŁ ODWADNIAJĄCY</p>
		<p>OZNACZENIE ELEMENTU: WG TABELI</p>