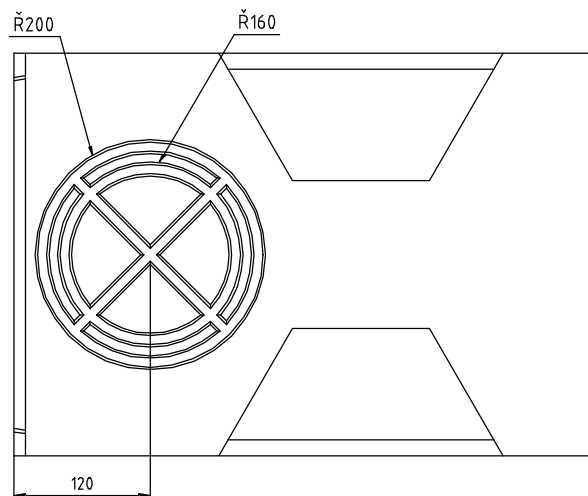
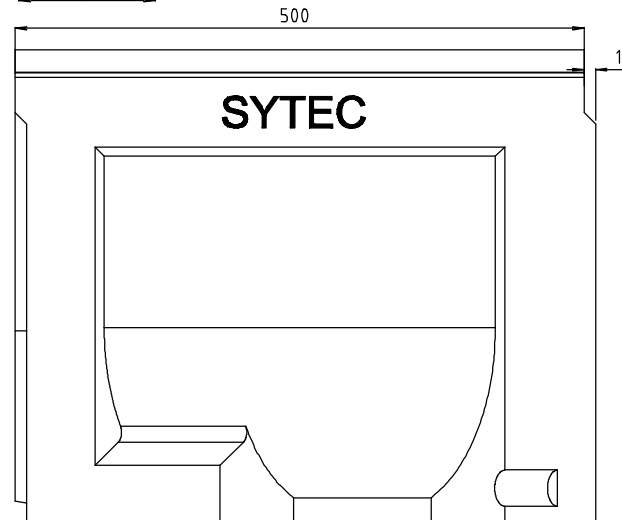


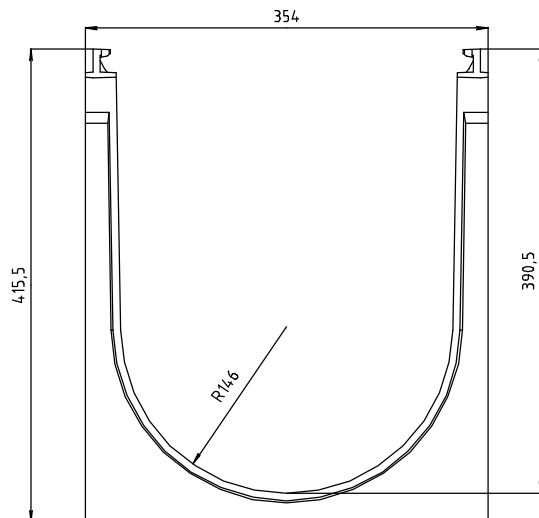
W2



W1



W3



W1

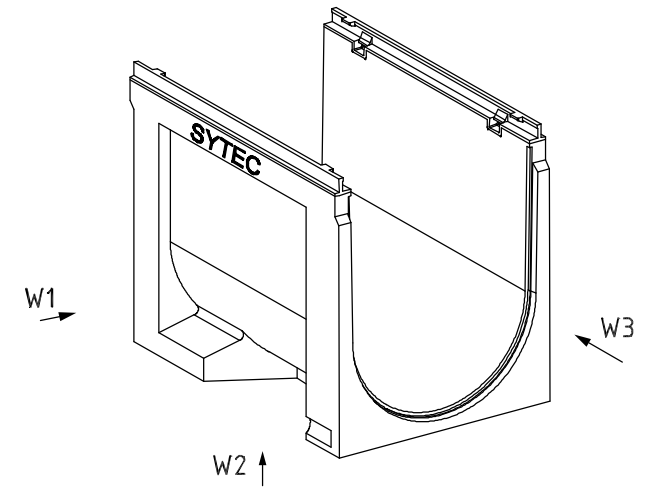


TABELA WYMIARÓW

TYP	h1	H1	WAGA (kg)	KLASA
CE30.H00	390	415	30.5	F
CE30.H10	440	465	33.2	
CE30.H20	490	515	35.2	

CONFIDENTIAL
 This drawing is property of
 SYSTEMY I TECHNOLOGIE Sp. z o.o.
 Design and technology included are patented.
 Prohibited any total or partial reproduction
 unless expressly authorized by
 SYSTEMY I TECHNOLOGIE Sp. z o.o.

SYTEC
SYSTEMY I TECHNOLOGIE Sp. z o.o.
 Ul. Kopalniana 7
 59-100 POLKOWICE-Poland
 TEL.(48)(76)72 34 238 FAX. (48)(76)72 34 216

NAZWA ELEMENTU:
KANAŁ ODWADNIAJĄCY
 OZNACZENIE ELEMENTU:
WG TABELI