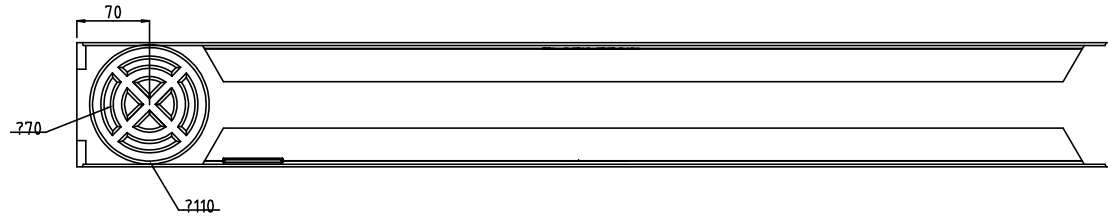
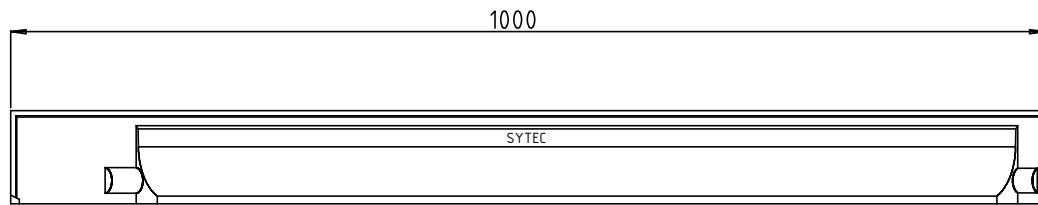


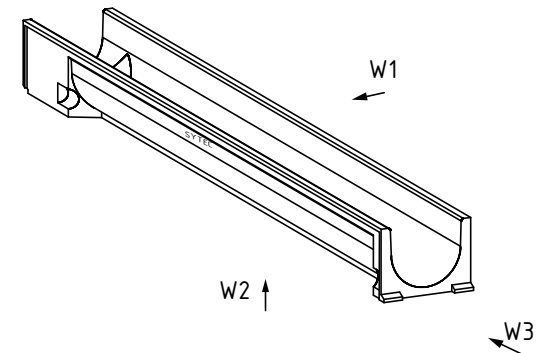
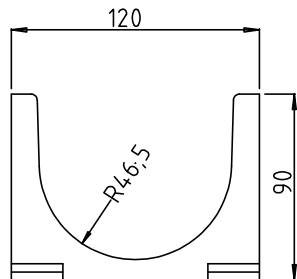
W2



W1



W3



WAGA 5.00 kg

<p>CONFIDENTIAL</p> <p>This drawing is property of SYSTEMY I TECHNOLOGIE Sp. z o.o. Design and technology included are patented. Prohibited any total or partial reproduction unless expressly authorized by SYSTEMY I TECHNOLOGIE Sp. z o.o.</p>	<p>SYTEC</p> <p>SYSTEMY I TECHNOLOGIE Sp. z o.o. Ul. Kopalniana 7 59-100 POLKOWICE-Poland TEL.(48)(76)72 34 238 FAX. (48)(76)72 34 216</p>	<p>NAZWA ELEMENTU: KANAŁ ODWADNIAJĄCY</p> <p>OZNACZENIE ELEMENTU: CS10.10</p>
--	--	---