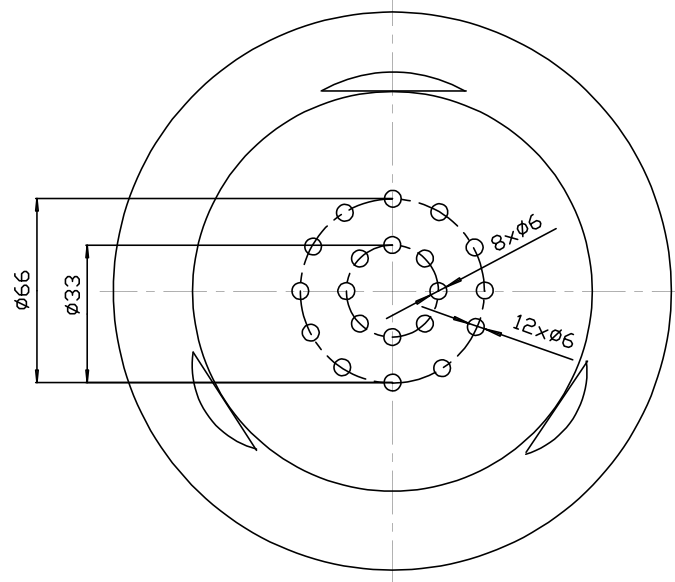


Nr rysunku	L	$\varnothing D$	$\varnothing d$
MS01.01	40-1200	$\varnothing 38$	$\varnothing 32$
MS01.02	40-1200	$\varnothing 56$	$\varnothing 50$



**ANCOR**  
**SYTEC**  
 Systemy i Technologie  
 Sp. z o. o.

MATERIAL	Laminat żywiczno-szkłany	MASA	0,275 kg (bez rury)
NAZWA ELEMENTU	Saczek		
SYMBOL ELEMENTU	MS.01		