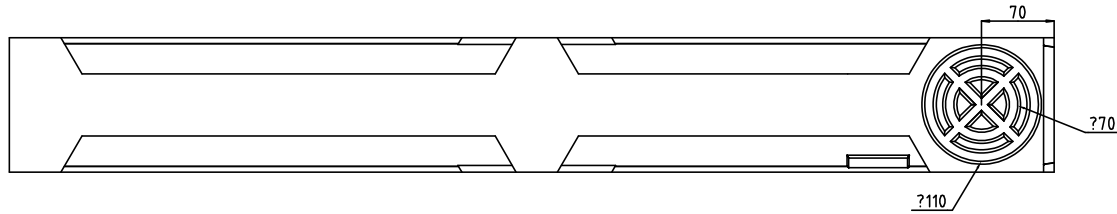
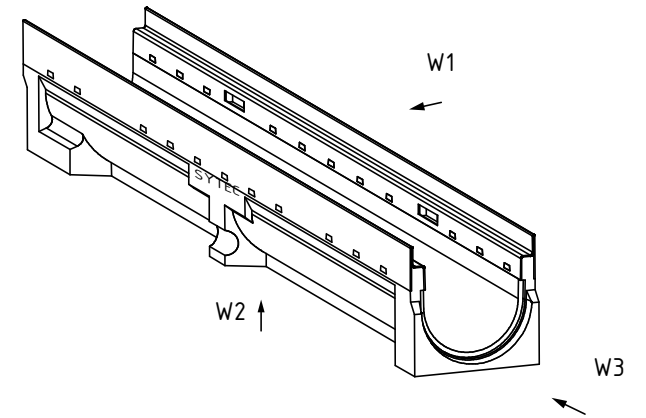
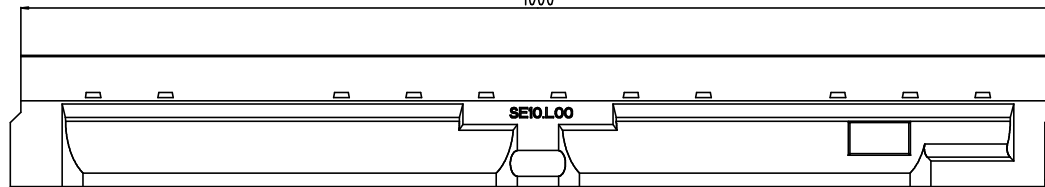


W2



W1
1000



W3

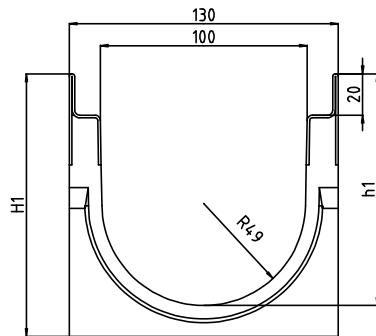


TABELA WYMIARÓW

TYP	h1	H1	WAGA [kg]	KLASA
SE10.L00	112	127	8.3	A, C, E
SE10.L10	172	187	11.2	
SE10.L20	232	247	14.2	

<p>CONFIDENTIAL</p> <p>This drawing is property of SYSTEMY I TECHNOLOGIE Sp. z o.o. Design and technology included are patented. Prohibited any total or partial reproduction unless expressly authorized by SYSTEMY I TECHNOLOGIE Sp. z o.o.</p>	<p>SYTEC</p> <p>SYSTEMY I TECHNOLOGIE Sp. z o.o. Ul. Kopalniana 7 59-100 POLKOWICE-Poland TEL.(48)(76)72 34 238 FAX. (48)(76)72 34 216</p>	<p>NAZWA ELEMENTU: KANAŁ ODWADNIAJĄCY</p>
		<p>OZNACZENIE ELEMENTU: WG TABELI</p>